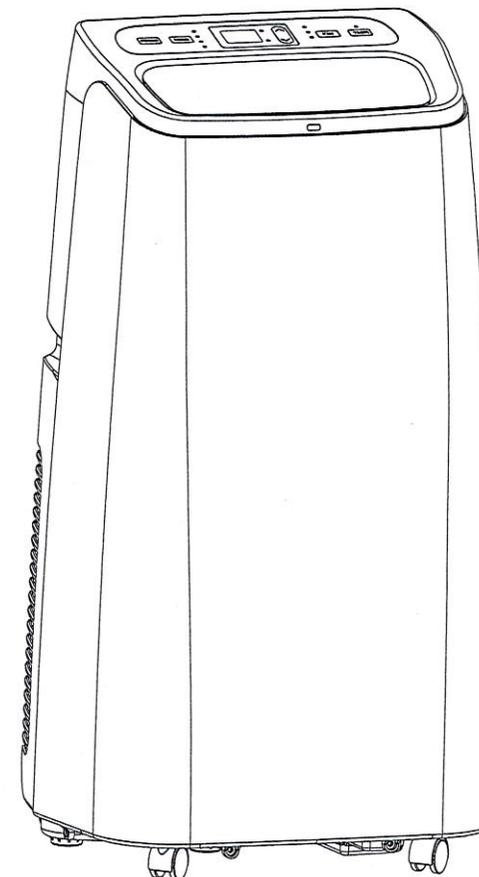


Manuel de l'Utilisateur Climatiseur Mobile



Tel. 03 88 08 67 05
contact@airchaud-diffusion.fr
www.airchaud-diffusion.fr

AIRCHAUD  **DIFFUSION**

35, route de Colmar - 67600 SELESTAT - SIREN : 444 448 898



PROTOUMAT
Vente de Matériel pour le BTP et l'Industrie

Tel. 03 88 08 65 06
contact@protoumat.fr
www.protoumat.fr

Sommaire

I. Notes.....	3
II. Fonctionnalités et Composants.....	5
III. Installation	7
IV. Réglages et Utilisation.....	9
V. Instructions de Vidange	12
VI. Maintenance.....	13
VII. Dépannage	14
VIII. Appendice.....	15

Merci d'avoir choisi notre produit. Veuillez conserver le manuel pour vous y référer plus tard, et le lire attentivement avant la première utilisation.

I. Notes

- *Le climatiseur est prévu pour fonctionner uniquement à l'intérieur, et ne convient pas à d'autres applications.
- * Suivez les réglementations en vigueur en installant l'appareil, et assurez-vous qu'il est correctement relié à la terre. Si nécessaire, ayez recours à un électricien professionnel pour l'installation.
- * Placez l'appareil sur une surface plane et sèche et conservez une distance de 50cm entre l'appareil et les objets environnants et les murs.
- * Après que le climatiseur soit installé, assurez-vous que la fiche secteur soit intacte et enfoncée fermement dans la prise murale, et disposez le cordon correctement pour éviter que quelqu'un ne l'accroche et arrache la prise.
- * Ne placez aucun objet dans l'entrée ou la sortie d'air de l'appareil, et assurez-vous que rien ne puisse les obstruer.
- * Si vous installez un tuyau d'évacuation, assurez-vous qu'il soit correctement connecté, et qu'il ne soit pas plié ou tordu.
- * En ajustant les ailettes de soufflage, manœuvrez-les doucement pour éviter de les endommager.
- * En déplaçant l'appareil, veillez à ce qu'il reste en position verticale.
- * L'appareil doit rester éloigné de l'essence, des gaz inflammables, et d'autres sources de chaleur.

* Ne démontez pas l'appareil, ne le percez pas ou ne le modifiez pas, cela pourrait causer un dysfonctionnement, voire des dommages aux personnes et aux biens. Par sécurité, si une panne se produit, adressez-vous au fabricant ou à des professionnels pour le réparer.

* N'installez pas et n'utilisez pas l'appareil dans une salle de bains ou un environnement humide.

* Ne débranchez pas l'appareil sans l'avoir arrêté au préalable.

* Ne posez pas de récipient sur l'appareil, pour éviter que des liquides ne pénètrent à l'intérieur.

* N'utilisez pas d'insecticides ou d'autres substances inflammables à proximité de l'appareil.

* Ne nettoyez pas l'appareil avec des solvants chimiques, de l'essence, ou de l'alcool.

Lorsque vous avez besoin de le nettoyer, débranchez le climatiseur et utilisez un chiffon humide.

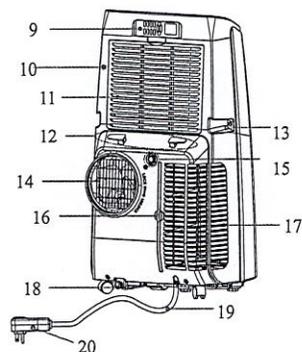
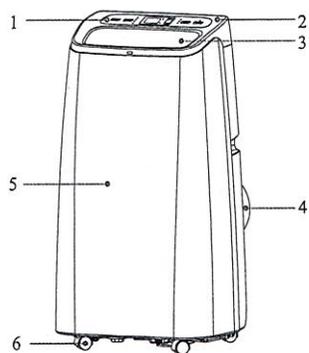
* Les enfants ne doivent pas jouer avec l'appareil. L'utilisation est possible par des enfants âgés de plus de 8 ans, mais ils ne doivent pas effectuer d'opération de nettoyage ou de maintenance sans supervision.

II. Fonctionnalités et Composants

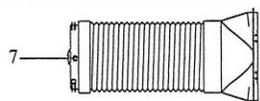
1. Fonctionnalités

- Design moderne, conception compacte
- 3 Fonctions ; rafraîchissement, déshumidification, et ventilation
- Ailettes de soufflage à oscillation automatique, qui se referment lorsque l'appareil est éteint pour protéger l'intérieur de la poussière.
- Ecran LCD sur le panneau de commande, ainsi que sur la télécommande, qui peut être rangée sur l'arrière de l'appareil dont le design a été prévu pour.
- Poignées de chaque côté de l'appareil intégrées à la structure pour faciliter la manipulation sans nuire à l'apparence.
- Crochets à l'arrière pour enrouler le cordon d'alimentation et éviter qu'il ne soit endommagé en restant sur le sol.
- Bouche de soufflage située en hauteur pour faciliter la pose du tuyau d'évacuation et améliorer le débit d'air.
- Filtre à air intégré
- Fonction minuterie
- Fonction de sécurité empêchant le redémarrage du compresseur pendant 3 minutes après son extinction.
- Produit breveté, brevet No.: CN201330444908.8.

2. Composants:



1	Façade
2	Capot supérieur
3	Ailettes pivotantes
4	Capot arrière
5	Capot avant
6	Roulettes multi-directionnelles



9	Télécommande
10	Capot arrière
11	Couvercle du filtre à air
12	Crochets de fixation du cordon
13	Poignée
14	Sortie d'air
15	Purge haute
16	Filtre à air
17	Grille d'entrée d'air
18	Vidange
19	Cordon d'alimentation 1.8m
20	Prise d'alimentation (selon pays)

7	Tuyau et bouche d'extraction
8	Plaque de fermeture de fenêtre

III. Installation

Attention : mettez le climatiseur mobile en position verticale 2 heures avant de l'utiliser.

Le climatiseur peut être déplacé facilement dans la pièce. Pendant son déplacement, assurez-vous que l'appareil reste en position verticale, et qu'il reste sur une surface plane. Ne l'installez pas et ne l'utilisez pas dans une salle de bains ou un environnement humide.

1. Connectez l'évacuation d'air chaud (Figure 1): vissez le tuyau dans la bouche d'évacuation à l'arrière de l'appareil (dans le sens inverse des aiguilles d'une montre).

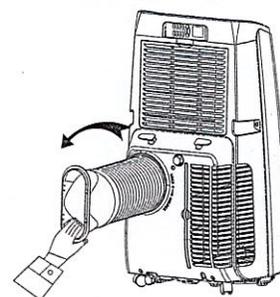


Figure 1

2. Installez la plaque de fermeture de fenêtre

- 1). Entrouvrez la fenêtre, et installez la plaque de fermeture (comme indiqué sur les Figures 2 et 3); la plaque peut être installée à l'horizontale ou à la verticale.
- 2.) Etirez les éléments de la plaque de fermeture de fenêtre, ajustez leur position de façon à ce qu'ils touchent les extrémités de l'ouverture de la fenêtre, et fixez les différents éléments.

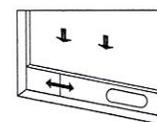


Figure 2

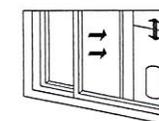


Figure 3

3. Installez l'appareil

- 1) Positionnez l'appareil avec son tuyau d'évacuation installé à proximité de la fenêtre, en veillant à ce qu'il soit à une distance d'au moins 50cm des murs et autres objets. (selon la Figure 4).

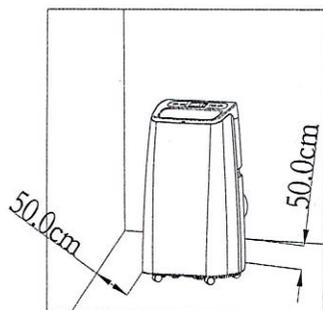


Figure 4

- 2) Etirez le tuyau et positionnez son extrémité aplatie dans l'ouverture oblongue de la plaque de fermeture de la fenêtre (comme indiqué dans les Figures 5 et 6).

Notes: 1. L'extrémité aplatie doit être clipsée dans son emplacement

2. Le tuyau ne doit pas être vrillé ni faire un coude prononcé (pas plus de 45°).
N'obstruez pas l'extrémité de ce tuyau.

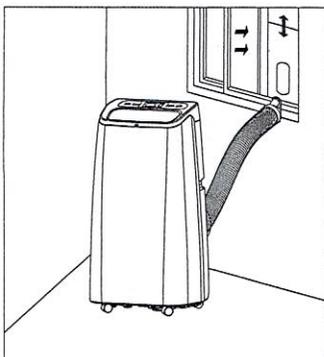


Figure 5

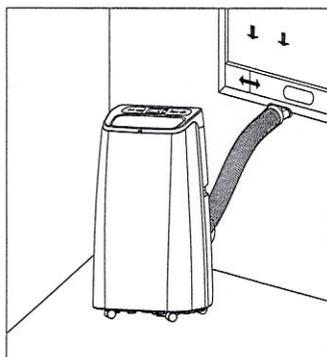


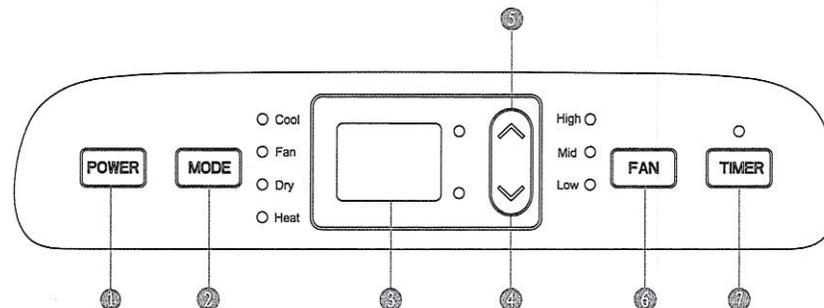
Figure 6

Note importante

La longueur du tuyau déployé doit être comprise entre 280 et 1500 mm. Cette longueur est basée sur les spécifications du climatiseur. N'utilisez pas de rallonges, et ne remplacez pas le tuyau par un autre, car cela pourrait causer un dysfonctionnement. Le tuyau d'évacuation ne doit pas être obstrué car cela pourrait entraîner une surchauffe.

IV. Réglages et utilisation

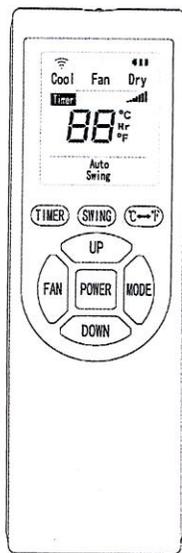
I. Mode d'emploi du panneau de contrôle sur l'appareil:



1	Touche Marche/Arrêt
2	Touche de sélection du Mode
3	Ecran LCD
4	Touche Bas
5	Touche Haut
6	Touche de sélection de la vitesse du ventilateur
7	Touche minuterie

- 1: Lorsque l'appareil est allumé pour la première fois, le buzzer émet un son de démarrage, et l'appareil se met en standby.
- 2: **Touche Power:** appuyez sur cette touche pour allumer ou éteindre l'appareil.
- 3: **Touche Mode:** Lorsque l'appareil est allumé, pressez cette touche pour basculer entre les 3 fonctions rafraîchissement, déshumidification, ventilation.
- 4: **Touches Up et Down :** appuyez sur ces touches pour changes la consigne de température ou la durée de la minuterie, comme détaillé ci-dessous :
Pour régler la température, appuyez sur haut ou bas pour sélectionner la valeur désirée (16-30°C) (non disponible en mode ventilation ou déshumidification).
Appuyez sur les deux touches en même temps pour alterner entre les degrés Celsius (°C) et Fahrenheit (°F).
- 5: **Touche de sélection de la vitesse du ventilateur (Wind):**
Dans les modes rafraîchissement et ventilation, appuyez sur cette touche pour choisir la vitesse de soufflage : basse, intermédiaire, ou haute.
En mode déshumidificateur, cette touche ne fonctionne pas, et la ventilation est forcée en basse vitesse.
- 6: **Touche Minuterie (Timing):**
Lorsque l'appareil est éteint, appuyer sur cette touche permet de le faire démarrer au bout du délai souhaité. Lorsqu'il est allumé, cela permet de le faire s'éteindre au bout du délai souhaité.
Appuyez sur la touche timer, puis lorsque l'affichage de la durée clignote, appuyez sur les touches haut et bas pour régler la durée souhaitée.
La durée de temporisation peut être réglée sur des valeurs entières allant de 1 à 24 heures.

II. Mode d'emploi de la télécommande



1. **Touche Power:** Appuyez sur cette touche pour allumer ou éteindre l'appareil
2. **Touche Mode:** appuyez sur cette touche pour basculer entre les modes rafraîchissement, déshumidification, ou ventilation
3. **Touche Up:** appuyez sur cette touche pour augmenter la température ou la durée de la minuterie.
4. **Touche Down:** appuyez sur cette touche pour diminuer la température ou la durée de la minuterie.
5. **Touche Fan:** appuyez sur cette touche pour sélectionner la vitesse de ventilation basse, intermédiaire, ou haute.
6. **Touche Timer:** appuyez sur cette touche pour démarrer la minuterie et régler sa durée.
7. **Touche Swing:** appuyez sur cette touche pour démarrer ou arrêter le va-et-vient automatique des ailettes de soufflage. Le flux d'air peut être dirigé selon l'angle souhaité.
8. **Touche °C ↔ °F :** appuyez sur cette touche pour basculer l'affichage des températures entre les degrés Celsius et Fahrenheit.

III. Fonctions d'autoprotection

1. **Protection antigel:**
En mode rafraîchissement, déshumidification, ou standby, si la température dans le tuyau d'évacuation de l'air est trop basse, le climatiseur va automatiquement s'arrêter de fonctionner, et si la température s'élève à nouveau, il redémarrera automatiquement.
2. **Protection anti-débordement:**
Lorsque le niveau de l'eau dans le bas de l'appareil excède le niveau d'alerte, l'appareil fera retentir une alarme, et l'écran LCD affichera "FL". A ce moment, il faudra approcher l'ouverture de vidange d'une grille d'évacuation ou d'un drainage pour vider l'eau (voir les *instructions de vidange* à la fin de ce chapitre). Une fois l'eau vidée, l'appareil reviendra automatiquement à son état normal.
3. **Dégivrage automatique:**
L'appareil a une fonction de dégivrage automatique : Durant le dégivrage, un symbole de chauffage va clignoter sur l'écran LCD.
4. **Protection du compresseur**
Afin d'augmenter la durée de vie du compresseur, une sécurité l'empêche de démarrer pendant une durée de trois minutes après avoir été arrêté.

V. Instructions de Vidange

1. Vidange manuelle:

1) Lorsque l'appareil s'arrête parce que le réservoir d'eau de condensation est plein, éteignez le et débranchez le cordon d'alimentation secteur.
NB: Déplacez l'appareil avec précaution, afin de ne pas faire déborder l'eau hors du réservoir à l'intérieur du bas de l'appareil.

2) Placer un récipient ou une grille d'évacuation pour l'eau au-dessous de l'ouverture de vidange située au bas de l'appareil.

3) Dévissez le capuchon de la vidange et enlevez le bouchon, l'eau va s'écouler naturellement par gravité.

NB: 1. Ne perdez pas le capuchon de vidange et le bouchon.

2. Pendant la vidange, l'appareil peut être légèrement incliné vers l'arrière pour favoriser l'écoulement de l'eau.

3. Si votre récipient ne peut pas contenir tout le volume d'eau à évacuer, avant qu'il ne soit plein, refermez l'ouverture de vidange avec le bouchon dès que possible pour empêcher l'eau de s'écouler sur le sol.

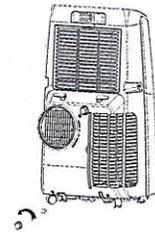
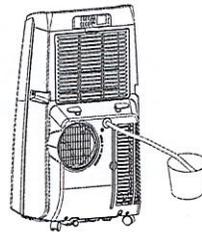
4) Une fois que l'eau est évacuée, remettez en place le bouchon, et revissez le capuchon.

NB: Ne redémarrez l'appareil qu'après avoir remis en place le bouchon et le capuchon de vidange, sinon l'eau de condensation va s'écouler sur le sol.

2. Vidange continue :

(applicable seulement pour les modes rafraîchissement et déshumidification) comme indiqué sur la figure:

- 1) Dévissez le capuchon de la purge haute.
- 2) Installez un tuyau d'évacuation dans un récipient externe.
- 3) Raccordez le tuyau à la purge haute.



VI. Maintenance

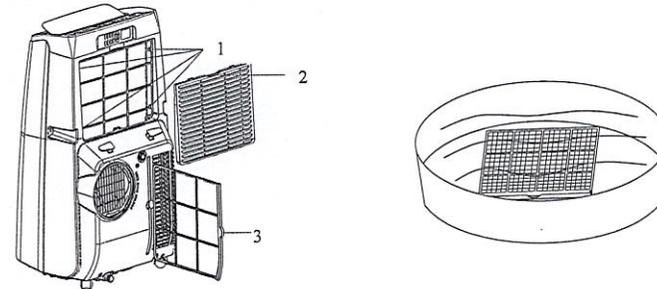
Attention: Avant tout nettoyage ou maintenance, éteignez l'appareil et débranchez la prise.

1. Nettoyage de la surface

Nettoyez la surface de l'appareil avec un chiffon humide. N'utilisez pas de solvants chimiques, d'essence ou d'alcool... qui peuvent endommager le plastique de la surface de l'appareil, voire l'appareil lui-même.

2. Nettoyage des filtres

Pour éviter que les filtres soient colmatés par la poussière, et que l'efficacité de la climatisation s'en trouve réduite, assurez-vous de nettoyer les filtres toutes les deux semaines.



1	Vis de fixation
2	Grille du filtre supérieur
3	Porte filtre inférieur

2.1: Nettoyage du filtre supérieur

- 1) Déclipsez la grille du filtre supérieur, en appuyant vers le bas et vers l'extérieur. Dévissez les 4 vis de fixation pour enlever le filtre supérieur (comme indiqué dans la figure ci-dessus).
- 2) Immergez ce filtre dans de l'eau chaude avec un détergent neutre (température 40°C), rincez-le, puis laissez-le sécher à l'ombre.

2.2: Nettoyage du filtre inférieur

- 1) Attrapez la poignée du porte filtre inférieur et tirez-la doucement pour le sortir de l'appareil.
- 2) Immergez ce filtre dans de l'eau chaude avec un détergent neutre (température 40°C), rincez-le, puis laissez-le sécher à l'ombre.

Stockage de l'appareil:

- 1: Effectuez une vidange de l'appareil comme indiqué précédemment.
- 2: Allumez l'appareil, réglez-le en mode ventilation et en vitesse basse, et laissez-le fonctionner avec la vidange ouverte jusqu'à ce que son extrémité soit sèche, pour sécher complètement l'intérieur de l'appareil et éviter les moisissures.
- 3: Eteignez l'appareil, débranchez-le, et enroulez le cordon autour de ses crochets de fixation. Remettez le bouchon de la vidange et vissez le capuchon.
- 4: Enlevez le tuyau d'évacuation d'air et rangez-le.
- 5: Recouvrez le climatiseur avec un sac plastique ou une bâche, rangez-le dans un endroit propre et sec.
- 6: Enlevez les piles de la télécommande.

VII. Dépannage

Ne démontez pas l'appareil et n'essayez pas de le réparer par vous-même. Une réparation par une personne non qualifiée entraînera une perte de la garantie, et peut causer des dommages aux utilisateurs et à l'environnement.

Problème	Cause	Solutions
Le climatiseur ne fonctionne pas.	Il n'y a pas d'alimentation électrique	Allumez-le après avoir branché la prise
	L'écran LCD affiche "FL".	Faites une vidange de l'appareil.
	La température d'ambiance est trop élevée ou trop basse?	Utilisation recommandée à des températures comprises entre 7 et 35 °C (44-95 °F).
	En mode rafraîchissement, la température d'ambiance est plus basse que la température de consigne.	Ajustez la température de consigne.
L'appareil ne rafraîchit pas assez	En mode déshumidification, la température ambiante est basse.	L'appareil est installé dans une pièce dont la température dépasse 17°C. (62 °F).
	Il est exposé au soleil.	Mettez-le à l'ombre ou tirez le rideau.
	Des portes ou des fenêtres sont ouvertes, il y a beaucoup de monde, ou il y a d'autres sources de chaleur.	Fermez les portes et les fenêtres, ajoutez un autre climatiseur
L'appareil ne fait pas assez de bruit	Les filtres sont encrassés	Nettoyez les filtres
	L'entrée d'air ou son évacuation est bloquée	Enlevez ce qui obstrue.
L'appareil fait du bruit	L'appareil n'est pas placé sur une surface plane.	Installez-le sur une surface plane et dure.
Le compresseur ne démarre pas	La protection de surchauffe est active.	Attendez 3 minutes que la température diminue, et ensuite redémarrez l'appareil.
La télécommande ne fonctionne pas	La télécommande est trop loin de l'appareil	Rapprochez la télécommande de l'appareil et assurez-vous de la pointer en direction du récepteur infrarouge.
	La télécommande n'est pas orientée en direction de l'appareil	
	Les piles sont vides	Remplacez les piles
Affiche 'E1'	La sonde de température du tuyau d'évacuation est en défaut	Vérifiez la sonde et le circuit associé.
Affiche 'E2'	La sonde de température d'ambiance est en défaut.	Vérifiez la sonde et le circuit associé

Si un problème non listé dans le tableau ci-dessus se manifeste, contactez un professionnel.

Code de détection intelligent

Code	Signification
E1	La sonde de température du tuyau d'évacuation est en défaut
E2	La sonde de température d'ambiance est en défaut.
E4	Protection antigel
FL	L'eau est pleine

VIII. Appendice

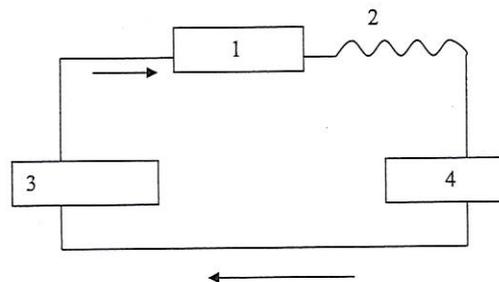
Caractéristiques du fusible

Type: FSD ou 50F

Tension: 250V

Intensité: 3.15A

Schéma de principe



1	Condensateur
2	Capillaire
3	Compresseur
4	Evaporateur

Pour le modèle, et les paramètres spécifiques, merci de vous référer à la plaque signalétique.



Elimination des déchets.

Les appareils électroniques usagés ne doivent pas être jetés avec les ordures ménagères, mais être éliminés conformément à la directive européenne 2002/96/CE du parlement européen du 27 janvier 2003 relative aux déchets d'équipements électriques et électroniques. Veuillez donc éliminer cet appareil à la fin de sa durée de vie conformément aux dispositions de la loi en vigueur.

L'appareil fonctionne avec un réfrigérant écologique qui ne détruit pas la couche d'ozone. Evacuez ce réfrigérant contenu dans l'appareil de manière appropriée et conformément à la législation nationale en vigueur.

Ce produit contient des gaz fluorés à effet de serre

Equipement scellé hermétiquement

Réfrigérant : R410A (HFC32 :50%, HFC125:50%) 0.600kg

GWP:2088

CO2 équivalent : 1.253t