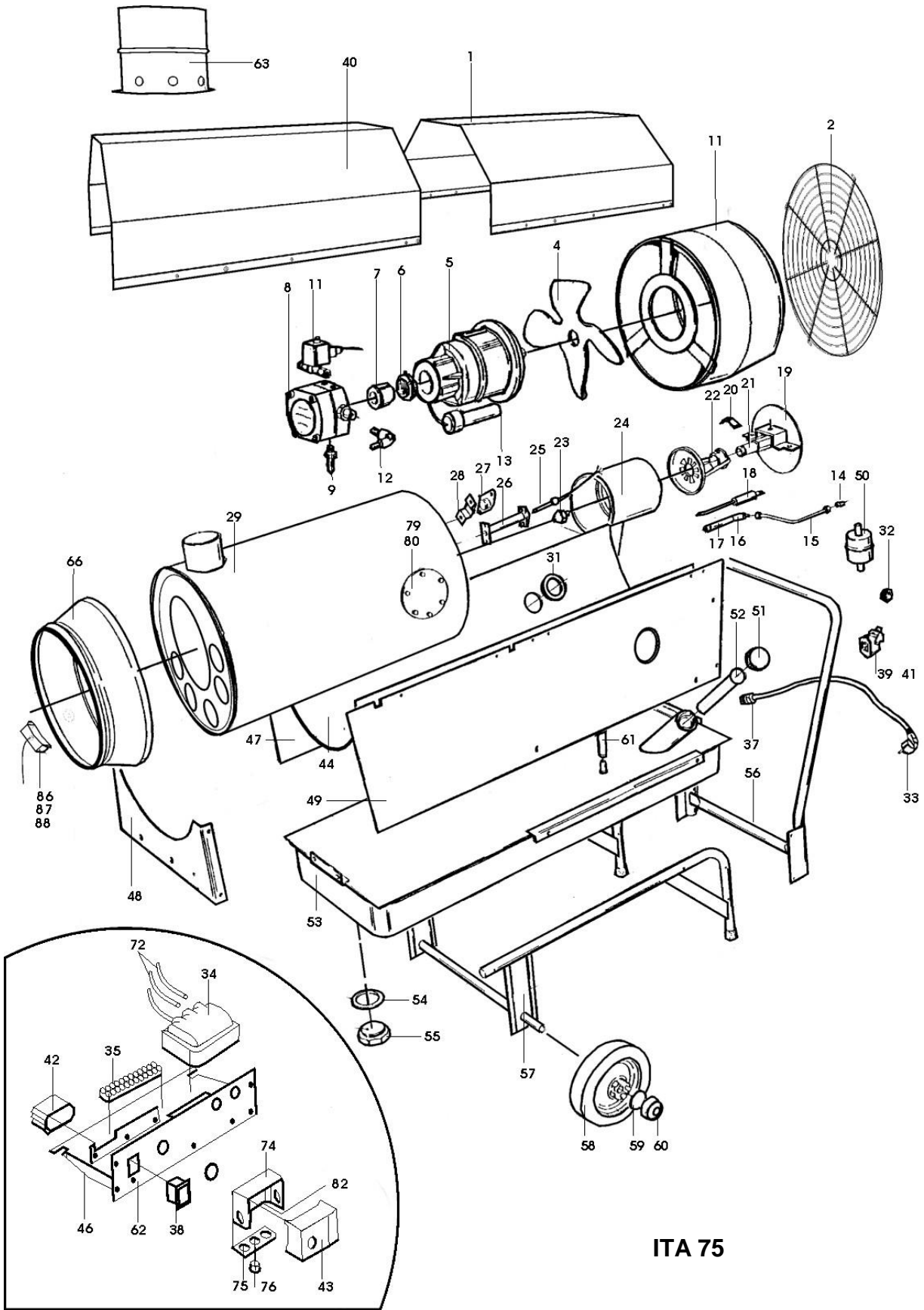




PARTS LIST ITA 30 35 45 75



ITA 75

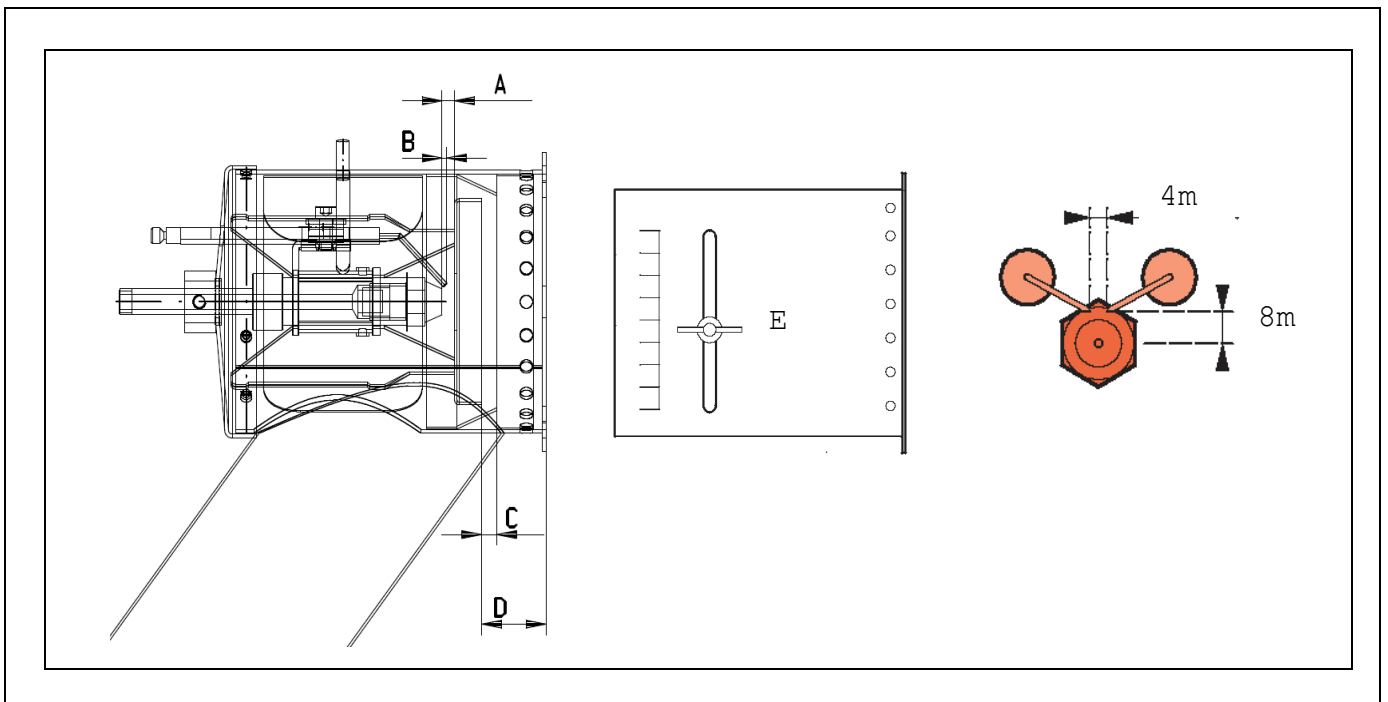
Pos	Nederlands	English	Français	Deutsch
1	Inspektiedeksel	Inspection cover	Couvercle supérieur	Inspektionsdeckel
2	Beschermgaas	Protection grille	Écran	Schutzgitter
3	Ventilatorhuis	Fan housing	Logement du ventilateur	Ventilatorgehäuse
4	Ventilator	Fan	Ventilateur	Ventilator
5	Motor	Electric motor	Moteur	Motor
6	Pompring	Pump ring	Anneau de la pompe	Pumpenring
7	Pompkoppeling	Pump coupling	Accouplement. de la pompe	Pumpenkupplung
8	Pomp	Pump	Pompe	Pumpe
9	Slangpilaar	Hose connection	Adapteur de tuyau	Schlauchanschluss
10	Steun	Support	Support	Stütze
11	Magneetventiel	Magnetic valve	Vanne électro-magnétique	Magnetventil
12	Koppeling	Coupling, elbow	Accouplement	Kupplung
13	Kondensator	Capacitor	Condensateur	Kondensator
14	Snijring 4mm	Pipe dive, 4 mm	Anneau 4mm	Schneidring 4mm
15	Koperleiding	Fuel pipe	Tube	Kupferleitung
16	Koppeling	Coupling to burner head	Accouplement	Kupplung
17				
18	Elektrode	Electrode	Électrode	Elektrode
19	Luchtschuif	Air inlet plate	Prise d'air	Luftschieber
20				
21	Verstuihverhouder	Jet holder	Porteur de gicleur	Düsehalter
22	Stuwplaat	Swivel disc	Volet du gicleur	Stauscheibe
23	Verstuiver	Jet	Gicleur	Düse
24	Brandekop	Burner head housing	Tête du brûleur	Brennerkopf
25	Fotocel	Photo cell with cable	Cellule photo-électrique	Fotozelle
26	Fotocelhouder	Photo cell tube	Support cellule photo-él.	Fotozellenhalter
27	Nakoelthermostaat	Cooling safety thermostat	Thermostat de refroid.	Nachkühlthermostat
28	Thermostaatbeugel	Thermostat clip	Anneau de thermostat	Thermostatbügel
29	Brandkamer	Combustion chamber	Chambre de combustion	Brennkammer
30	Koelmantel	Cooling jacket	Virole de refroidissement	Kühlmantel
31	Tule, groot	Grummet, large	Protection, grande	Schutztülle, gross
32	Tule, klein	Grummet, small	Protection, petite	Schutztülle, klein
33	Kabel met stekker	Cable with plug	Câble avec prise	Kabel mit Stecker
34	Ontstekingsrafo	Ignition transformer	Transformateur	Zündtransformator
35	Klemmenstrook	Terminal strip	Bande de connection	Klemmleiste
36	Trafosteun	Transformer bracket	Anneau pour transform.	Trafostütze
37	Kabeldoorvoer	Cable inlet gland	Guide pour câble	Kabeldurchführ
38	Schakelaar	Switch	Interrupteur	Schalter
39	Aansluitplug	Thermostat socket	Connection de thermostat	Thermostatsteckdose
40	Bovendeksel	Upper cover	Couvercle	Oberdeckel
41	Brugstekker	Bridge circuit plug	Fiche court circuit	Brückenstecker
42	Hulprelais	Auxiliary relay	Relais auxiliaire	Hilfsrelais
43	Branderautomaat	Burner relay	Relais de brûleur	Brennerautomat
44	Ondermantel	Lower cover	Virole inférieure	Gehäuseunterteil
45	Kabelboom	Cable loom	Câbles électriques	Elektrische Drähte
46	Steun voor pos.43	Burner relay bracket	Anneau pour relais	Stütze für pos.43
47	Zijplaat, rechts	Side plate, right	Plaque, droite	Seitenteil, rechts
48	Afdichtpl. konus	Plate	Support	Dichtungsplatte
48a	Afdichtpl. aanzuig	Plate	Support	Dichtungsplatte
49	Zijplaat, links	Side plate, left	Plaque, gauche	Seitenteil, links

Pos	Nederlands	English	Français	Deutsch
50	Brandstofffilter	Fuel filter	Filtre du fuel	Brennstofffilter
51	Tankdop	Tankcap	Vouchon du réservoir	Behälterverschluss
52	Tankfilter	Tank filter	Filtre du réservoir	Filter für Behälter
53	Tank	Tank	Réservoir	Behälter
54	Ring	Drain plug washer	Anneau	Ring
55	Aftapplug	Drain plug	Vidange	Ablaßschraube
56	Duwbeugel	Push bar frame	Barre à pousser	Stutzbügel
57	Frame	Chassis frame	Châssis	Gestell
58	Wiel	Wheel	Roue	Rad
59	Borgring	Wheel lock ring	Anneau de fixation	Sicherungsring
60	Kap	Wheel cap	Capot	Radkappe
61	Brandstofleiding	Flexible fuel hose	Tube de fuel	Brennstoffleitung
62	Bedieningspaneel	Instrument panel	Tableau de manoeuvre	Bedienungs Brett
63	Schoorsteen	Chimney	Cheminée	Abgasstutze
64	Beugel	Clip	Collier	Bügel
65	Binnenkonus	Inner cone	Cône inférieure	Innenkonus
66	Buitenkonus	Outer cone	Cône supérieure	Aussenkonus
67	Bescherm slang	Protection hose	Tuyau	Schutzschlauch
68	Slangklem	Hose clamp	Joint de tuyau	Schlauchklemme
69	Assteun	Wheel support	Support de roue	Achsstutze
70	Schijf branderkop	Burner head disc	Disque de tête de brûleur	Brennerkopfscheibe
71	Max. thermostaat	Max. thermostat	Thermostat max.	Max. Thermostat
72	Ontstekingskabel	Ignition cabla	Câble d'allumation	Zündkabel
73	Kabel met stekker magneetventiel	Cable with plug magnetic valve	Câble avec prise vanne électro-magnétique	Kabel mit Stecker Magnetventil
74	Voet branderaut.	Support burner relais	Support relais du brûleur	Sockel Brenneraut.
75	Wartelplaat	Fixation plate	Plaque écrous de serrage	Befestigungsplatte
76	Blindstop PG11	Plug PG11	Bouchon de blindage	Abdichtungstopf
77	Afstandsbus	Distance tube	Douille d'écart.	Distanzhülse
78	Tule, klein	Grummet, small	Protection, petite	Tüll, klein
79	Reinigingsdeksel	Cover cleaning opening	Couvercle de nettoyage	Reinigungsdeckel
80	Pakking	Gasket	Joint de couvercle	Dichtung
81	Afdekplaat tankpijp	Cover plate tank tube	Couvre tuyau du réservoir	Abdeckplatte
82	Condensator	Capacitor	Condensateur	Kondensator
83	sluitring	Plain washer	Rondelles plates	Flache Scheiben
84				
85	Klemring	Clamp ring	Collier de serrage	Klemmbügel
86	thermostaat	thermostat	Thermostat	thermostat
87	Thermostaatbeugel	Thermostat clip	Anneau de thermostat	Thermostatbügel
88	Thermostaatkabel	Thermostat cabla	Câble de thermostat	Thermostat kabel
89				
90	Moer	Nut	Écrou	Mutter
91	Afstandsbus	Distance tube	Douille d'écart.	Distanzhülse
92	Stootbeugel	Bumper	Bourrelet	Stoßbügel
93	Dop	Cap	Capuchon	Kappe
94	Aardeplaatje	Earth plate	Plaque de la mise à la terre	
95	Ring	Washer	Anneau	Ring
96				
97	Afstandbus	Distance tube	Douille d'écart.	Distanzhülse
98	Isolatieplaatje	Insulation plate	Plaque isolante	Isolierplatte
99	Zekeringhouder	Fuse holder	Porte-fusible	Sicherungshalter
100	Zekering	Fuse	Fusible	Sicherung
101	Lucht happer	Air plate	Plaque de air	

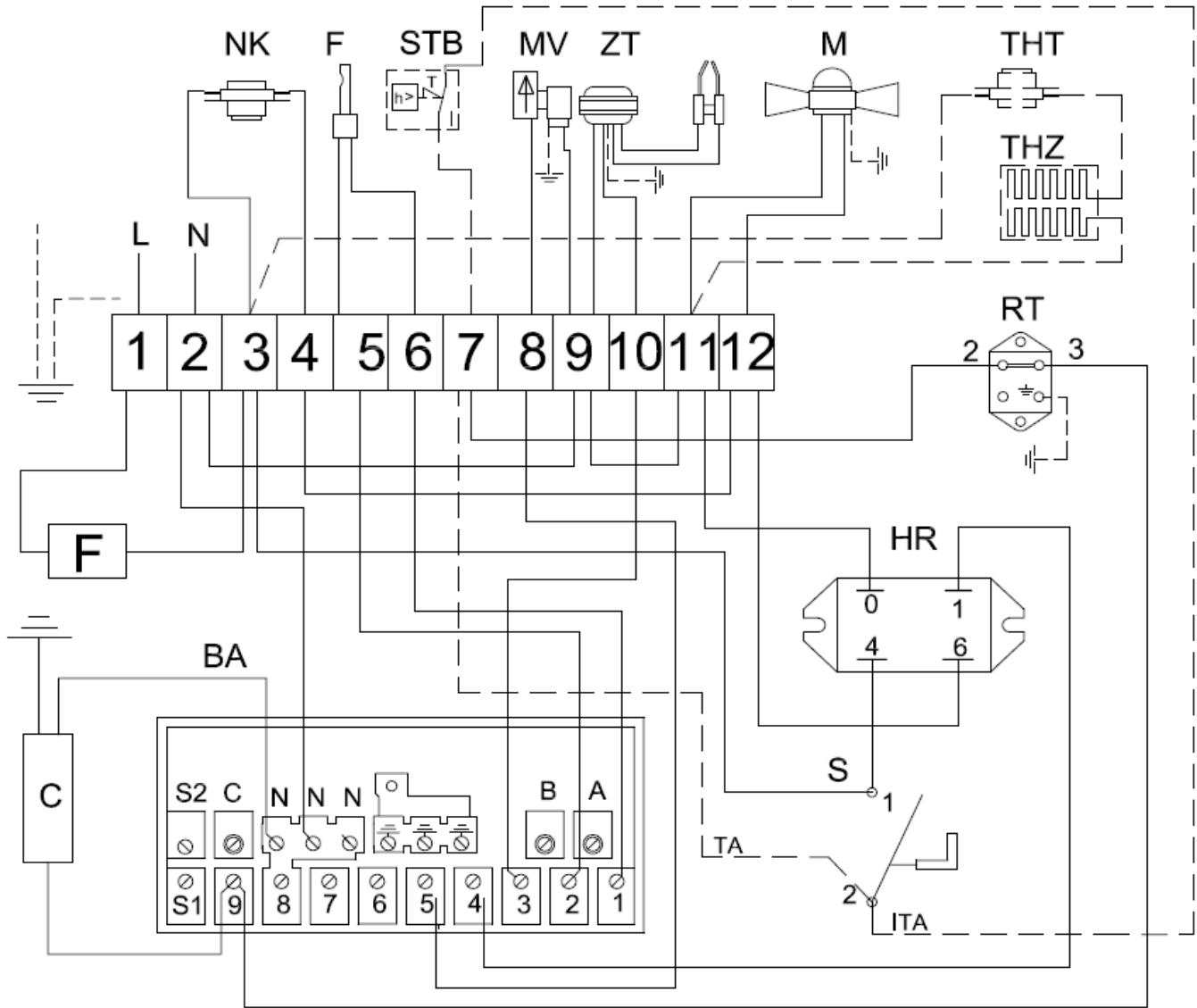
Pos	ITA 30	ITA 35	ITA 45	ITAS 45
1	41 218 078_6365	41 350 021_6365	41 404 065_6365/01	41 404 065_6365/01
2	41 218 068	41 350 043	41 404 018	41 404 018
3	41 218 027_7964/01	41 350 040_7964/01	41 404 019_7964/03	41 404 019_7964/03
4	41 218 051	41 350 046	41 404 081	41 404 081
5	41 215 050	41 215 050	41 651 055	41 651 055
6			40 202 082	40 202 082
6a			41 750 088	41 750 088
7	40 223 041	40 223 041	40 202 157	40 202 157
8+11	40 202 261	40 202 261	40 202 271	40 202 271
9	40 406 007	40 406 007	40 406 007	40 406 007
10			41 404 023_7964	41 404 023_7964
11	41 000 388	41 000 388	41 000 388	41 000 388
12	40 202 136	40 202 136	40 202 136	40 202 136
13	41 000 173	41 000 173	41 651 059	41 651 059
14	40 202 138	40 202 138	40 202 138	40 202 138
15	40 802 006	40 802 006	40 802 006	40 802 006
16	40 202 137	40 202 137	40 202 137	40 202 137
17	40 202 052			
18	41 000 006	41 350 076	41 350 076	41 350 076
19	41 404 108/02	41 404 108/02	41 404 108/02	41 404 108/02
20	40 202 043			
21	40 467 008_7964/01	41 350 077	41 350 077	40 350 077
22	41 218 128	41 350 078	41 450 078	41 450 078
23	41 218 129	41 218 129	41 400 085	41 400 085
24	41 218 123_7964	41 350 071_7964/02	41 404 111_7964	41 404 111_7964
25	41 000 376	41 000 376	41 000 376	41 000 376
26	41 200 103_7964/01	41 200 103_7964/01	41 200 103_7964/01	41 200 103_7964/01
26a	41 000 372	41 000 372	41 000 372	41 000 372
27	40 000 167	40 000 167	40 000 167	40 000 167
27a	40 700 017	40 700 017	40 700 017	40 700 017
28	40 000 166/03	40 000 166/03	40 000 166/03	40 000 166/03
29	41 218 131	41 350 010	41 404 001	41 404 001
30	41 218 061/02	41 218 061/02	41 404 007	41 404 007
31	40 202 095	40 202 095	40 202 095	40 202 095
32	40 202 096	40 202 096	40 202 096	40 202 096
33	40 202 088	40 202 088	40 202 088	40 202 088
34	40 000 116	40 000 116	40 000 116	40 000 116
35	40 202 090	40 202 090	40 202 090	40 202 090
36				
37	40 503 016	40 503 016	40 503 016	40 503 016
37a	40 503 021	40 503 021	40 503 021	40 503.021
38	40 507 023	40 507 023	40 507 023	40 507.023
39	40 202 087	40 202 087	40 202 087	40 202 087
40			41 404 059_6365/01	41 404 059_6365/01
41	40 226 030	40 226 030	40 226 030	40 226 030
42	40 202 226	40 202 226	40 202 226	40 202 226
43	41 000 369	41 000 369	41 404 080	41 404 080
44	41 218 034/11	41 350 020/04	41 404 009/07	41 404 009/06
45	41 218 025/08	41 218 025/08	41 218 025/08	41 218 025/08
46	41 218 021/01	41 218 021/01	41 218 021/01	41 218.021/01
47	41 218 031_6365/03	41 350 024_6365/04	41 404 031_6365/04	41 404 031_6365/04
48	41 218 033_7964/05	41 350 025_7964/01	41 404 033_7964/01	41 404 136_7964/01
48a	41 218 208_7964/01	41 350 026_7964/01	41 404 034_7964/04	41 404 137_7964/

Pos	ITA 30	ITA 35	ITA 45	ITAS 45
49	41 218 207_6365	41 350 023_6365/03	41 404 032_6365/05	41 404 032_6365/05
50	40 202 084	40 202 084	40 202 084	40 404 005
51	41 404 428	41 404 428	41 404 428	41 404 135 7964
52				
53	41 218 138_7964	41 350 030_7964	41 404 236_7964/02	
54	40 202 208	40 202 208	40 202 208	
55	40 000 162	40 000 162	40 000 162	
56	41 215 039_7964/05	41 350 029_7964/01	41 404 141_7964	
57	41 215 040_7964/07	41 215 040_7964/07	41 404 040_7964/01	
58	40 202 142	40 202 142	41 800 129	
59	40 202 101	40 202 101	40 202 101	
60	40 202 102	40 202 102	40 202 102	
61	00 003 243	00 003 243	00 003 243	00 003 243
62	41 652 111_7964	41 652 111_7964	41 652 111_7964	41 652 111_7964
63	41 218 058_7964	41 350 081_7964	41 404 051_7964/02	41 404 051_7964/02
64	-	-	-	-
65				
66	41 218 030_7964/08	41 350 060_7964/02	41 404 030_7964/03	41 404 030_7964/02
67	00 003 227	00 003 227	00 003 228	00 003 228
68	40 202 116	40 202 116	40 202 116	40 202 116
70	41 404 103/01	41 350 079	41 404 103/01	41 350 075
71	41 300 054	41 300 054	41 000 206	41 000 206
72	40 000 281	40 000 281	40 000 281	40 000 281
73	40 202 099	40 202 099	40 202 099	40 202 099
74	40 202 135	40 202 135	40 202 135	40 202 135
75	40 280 049	40 280 049	40 280 049	40 280 049
76	40 503 008	40 503 008	-	-
77	41 900 637	40 000 120	41 900 637	41 900 637
78	40 257 072	40 257 072	40 257 072	40 257 072
79	41 400 070	41 400 070	41 400 070	41 400 070
80	41 400 071	41 400 071	41 400.071	
81	41 201 040_7964/02	41 350 027_7964	41 651 047_7964/02	
82	41 900 666	41 900 666	41 900 666	41 900 666
83	40 501 672		40 501 672	
84				-
85	40 509 152	40 509 152	40 509 152	40 509 152
86	40 507 406	40 507 406	41 000 206	41 000 206
87	41 218 057/03	41 218 057/03	41 404 055/01	41 404 055/01
88	40 280 066	40 280 066	41 404 043/03	41 404 043/03
89				
90	40 202 141	40 202 141	40 202 141	40 202 141
91	41 900 637	41 900 637		
92	41 215 040_7964/07	41 350 032_7964	41 404 040_7964/01	
93			-	
94				
95				
96				
97	40 000 024	40 000 024		
98	40 202 112	40 202 112	40 202 112	40 202 112
99	41 218 002	41 218 002	41 218 002	41 218 002
100	41 218 003	41 218 003	41 218 003	41 218 003
101	41 404 107/01	41 404 107/01	41 404 107/01	41 404 107/01

Pos	ITA 75	ITAS 75	Pos	ITA 75	ITAS 75
1	41 651 130_6365/01	41 651 130_6365/01	49	41 651 013_6365/08	41 651 013_6365/08
2	41 651 012	41 651 012	50	40 202 084	40 404 005
3	41 750 050_7964	41 750 050_7964	51	41 404 428	
4	41 651 056	41 651 056	52		
5	41 651 055	41 651 055	53	41 651 101_7964	
6	40 202 082	40 202 082	54	40 202 208	
6a	41 750 088	41 750 088			
7	40 202 157	40 202 157	55	40 000 162	
8+11	40 202 271	40 202 271	56	40 802 052_7964/03	
9	40 406 007	40 406 007	57	41 651 091_7964/03	
10	41 651 069_7964/05	41 651 069_7964/05	58	41 800 129	
11	41 000 388	41 000 388	59	40 202 101	
12	40 202 136	40 202 136	60	40 202 102	
13	41 651 059	41 651 059	61	00 003 243	00 003 243
14	40 202 138	40 202 138	62	41 652 111_7964	41 652 111_7964
15	40 802 006	40 802 006	63	41 651 126_7964/01	41 651 126_7964/01
16	40 202 137	40 202 137	64	-	-
17			65		
18	41 350 076	41 350 076	66	41 651 122_7964/03	41 651 122_7964/03
19	41 404 108/02	41 404 108/02	67	00 003 228	00 003 228
20			68	40 202 116	40 202 116
21	41 350 077	41 350 077	70	41 350 075/01	41 350 075/01
22	41 750 178	41 750 178	71	41 000 206	41 000 206
23	41 750 078	41 750 078	72	40 000 281	40 000 281
24	41 750 160_7964/01	41 750 160_7964/01	73	40 202 099	40 202 099
25	41 000 376	41 000 376	74	40 202 135	40 202 135
26	41 200 103_7964/01	41 200 103_7964/01	75	40 280 049	40 280 049
26a	41 000 372	41 000 372	76		
27	40 000 167	40 000 167	77	41 900 637	41 900 637
27a	40 700 017	40 700 017	78	40 257 072	40 257 072
28	40 000 166/03	40 000 166/03	79	41 400 070	41 400 070
29	41 750 051	41 750 051	80	41 400 071	41 400 071
30	41 750 056/02	41 750 056/02	81	41 651 047_7964/02	
31	40 202 095	40 202 095	82	41 900 666	41 900 666
32	40 202 096	40 202 096	83		
33	40 202 088	40 202 088	84		
34	40 000 116	40 000 116	85	40 509 152	40 509 152
35	40 202 090	40 202 090	86	41 000 206	41 000 206
36			87	41 404 055/01	41 404 055/01
37	40 503 006	40 503 006	88	41 404 043/03	41 404 043/03
37a	40 503 304	40 503 304	89		
38	40 507 023	40 507 023	90	40 202 141	40 202 141
39	40 202 087	40 202 087	91	41 900 637	41 900 637
40	41 651 129_6365	41 651 129_6365	92	41 651 095_7964/05	
41	40 226 030	40 226 030	93	40 509 714	40 509 714
42	40 202 226	40 202 226	94		
43	41 000 369	41 000 369	95		
44	41 651 021/16	41 651 021/16	96		
45	41 218 025/08	41 218 025/08	97	40 000 024	40 000 024
46	41 218 021/01	41 218 021/01	98	40 202 112	40 202 112
47	41 651 072_6365/05	41 651 072_6365/05	99	41 218 002	41 218 002
48	41 651 018_7964/06	41 651 018_7964/06	100	41 218 003	41 218 003
48a	41 651 017_7964/02	41 651 017_7964/02	101	41 404 107/01	41 404 107/01



	ITA 30	ITA 35	ITA 45	ITA 75
A	4	4	4	5
B	2	2	2	2
C	0	0	6	6-7
D	9	9	20-21	26
E			2-3	3-4
Tank capacity	40L	40L	80L	120L
Heater Output	24.8 kW	24.8 kW	45.1 kW	70 kW
Fuel consumption	2.4 l/h	2.4 l/h	4.5 l/h	7 l/h
Airflow	1100 m ³ /h	1500 m ³ /h	3000 m ³ /h	3800 m ³ /h
Outlet diameter	300 mm	300 mm	400 mm	400 mm
Chimney	150 mm	150 mm	150 mm	180 mm
Pump Pressure	12 Bar	12 Bar	10 Bar	10 Bar



40.020.879 / 05