

MANUEL – RADIATEUR ÉLECTRIQUE PROHEAT 18



Observation CEE

Cet appareil répond à la réglementation européenne requise :
Directive relative aux machines 89/392/CEE
Directive relative aux basses tensions 73/23/CEE

1ère édition janvier 2004 n° 40.020.895 rév. 0

Table des matières

1	INTRODUCTION	3
2	DÉBALLAGE	3
3	CONDITIONS DA GARANTIE ET RESPONSABILITÉ	3
4	SPÉCIFICATIONS TECHNIQUES	4
5	SECURITÉ ET ENVIRONNEMENT	5
5.1	Pictogrammes utilisés dans le manuel	5
5.2	Instructions générales de sécurité	5
6	INSTALLATION	6
7	UTILISATION ET COMMANDE	7
8	ENTRETIEN	7
9	DÉPANNAGE	8
10	SCHÉMA DE CÂBLAGE PROHEAT 18	9
11	LISTE DU MATERIEL 80-04-05	12

1 INTRODUCTION

Cher Client,

Nous vous remercions pour l'achat du RADIATEUR ÉLECTRIQUE PROHEAT 18. Cet appareil est conçu pour chauffer l'atmosphère, par exemple dans les habitations, bâtiments, baraques de chantiers et ateliers. Votre nouveau RADIATEUR ÉLECTRIQUE présente de nombreux avantages. Observez scrupuleusement les instructions contenues de ce manuel et procédez régulièrement aux travaux d'entretien.

Un entretien régulier assure une meilleure fiabilité et notamment sur le plan de la

sécurité. De plus, la durée de vie de l'appareil sera prolongée.

Ce manuel contient diverses mises en garde et instructions. Lisez donc attentivement ce manuel et procédez en conséquence. Seul le respect scrupuleux des instructions évitera des situations dangereuses susceptibles de causer des accidents corporels ou l'endommagement du RADIATEUR ÉLECTRIQUE.

Les travaux d'entretien et de réparation seront confiés exclusivement à un personnel compétent.

2 DÉBALLAGE

- 1 Enlevez le matériel d'emballage.
- 2 Le carton contient les éléments suivants :
 - Radiateur électrique
 - Manuel d'utilisation
- 3 Examinez le radiateur électrique pour y déceler un éventuel dommage.
- 4 Lisez le manuel d'utilisation.
- 5 Vous pouvez installer le radiateur électrique en suivant les instructions du chapitre 6 du présent manuel d'utilisation.

3 CONDITIONS DA GARANTIE ET RESPONSABILITÉ

Le client a, à l'égard du fabricant, le droit à 12 mois de garantie, sous réserve des conditions suivantes :

- La période de garantie prend effet à la date de livraison du radiateur électrique à l'acheteur.
- Les éventuels frais de transport à l'expédition, découlant de la réclamation de garantie sont à la charge du client.
- Les éventuels frais de déplacement sont à la charge du client. La garantie s'annule si l'appareil est modifié par une autre personne que le fabricant ou contrairement aux instructions du fabricant
- La garantie n'est valable que si le radiateur électrique est installé, utilisé et entretenu conformément aux instructions du fabricant.
- La garantie est exclue en cas de pannes dues :
 - au retard d'entretien ou de négligence
 - réparation par une personne incompétente
 - usage impropre
 - modifications de l'appareil
- Ceci à l'appréciation du fabricant.

La garantie couvre uniquement les défaillances révélées au cours de la période de garantie, dans la mesure où ces défaillances sont la conséquence de défauts de matériel et de fabrication (ceci à l'appréciation du fabricant ou un expert indépendant).

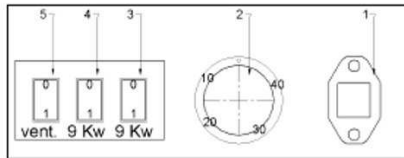
- Utilisez uniquement des pièces de rechange d'origine.
- La responsabilité du fabricant quant aux défauts se limite explicitement à l'observance des obligations de garantie spécifiées plus haut.

Toute demande de dommages-intérêts de quelque chef qu'elle soit, sauf concernant la non-observance des obligations de garantie, est exclue.
- Les dommages indirects quelle qu'en soit la nature, provoqués par l'e radiateur électrique, sont exclus.
- Ces conditions de garanties sont en général synallagmatiques.
- Les obligations à l'égard de - et accords avec des - tiers ne seront pas reconnus par nous.

4 SPÉCIFICATIONS TECHNIQUES

MODEL	ProHeat 18
VOLTS	400 V 3~
INPUT	18 kW
CURRENT	26 A
FREQUENCY	50 Hz
PROTECTION	IP 21
PROD. NR.	40.018.000
CE	Fabr year 2004 Serial nr. 47.0004
THERMOBILE Ind. B.V. Breda, Holland	

Plaque d'identification



thermostat noir rouge rouge thermostat
dessin 1 PROHEAT 18 d'ambiance

Le radiateur électrique est constitué d'une carcasse en tôle d'acier qui abrite un ventilateur et six éléments chauffants en acier inoxydable hors d'atteinte.

La partie chauffage est dotée de dispositifs anti-surchauffe qui désactivent les éléments chauffants en cas de température trop élevée.

Composants du radiateur électrique

- 1 Raccordement du thermostat d'ambiance
- 2 Thermostat de réglage
- 3 Bouton marche/arrêt du chauffage, 9 kW
- 4 Bouton marche/arrêt du chauffage, 9 kW
- 5 Bouton marche/arrêt du ventilateur

Type : PROHEAT 18

Spécifications générales

profondeur	585 mm
largeur, roulettes comprises	535 mm
hauteur totale	945 mm
poids	40 kg
classe de protection	IP 21
sens de rotation du ventilateur	toujours bonne

Spécifications électriques

tension d'alimentation	400 V 3~
fréquence	50 Hz

position	courant	puissance	capacité
hors moteur	0,6 A	250 W	
9 kW	13 A	9 kW	7800 kCal/h
18 kW	26 A	18 kW	15600 kCal/h

câble d'alimentation H07RN-F 4 x 4 mm²
fiche 3p. + $\frac{1}{2}$ ou 3p.+N+ $\frac{1}{2}$ 32 A

fusible maximum 35 A

Spécifications techniques air

vitesse de l'air	17 m/s
débit d'air	1000 m ³ /h
augmentation de température	120 ° C
température ambiante maximale	40° C

Les spécifications techniques mentionnées sont arrondies.

5 SECURITÉ ET ENVIRONNEMENT

Avant d'utiliser le radiateur électrique, il est indispensable de prendre connaissance du mode d'emploi et d'appliquer les instructions.

5.1 Pictogrammes utilisés dans le manuel



Point d'attention.

5.2 Instructions générales de sécurité

- Si vous n'êtes pas familiarisé avec le radiateur électrique, nous vous conseillons de prendre attentivement connaissance le manuel et de suivre les instructions une à une.
- Le radiateur électrique ne doit être manipulé par un personnel compétent et instruit en ce sens, qui a lu le manuel de cet appareil.
- Par personnel compétent, il convient de comprendre les personnes bien informées des risques liés à un usage impropre de l'appareil.
- Ne jamais utiliser le radiateur électrique dans des locaux où existe des risques d'explosion.
- Brancher le radiateur électrique dans une prise de courant standard mise à la terre de 400 V 3 ~ 50 Hz, sécurisée par un fusible de 35 A maximum. La prise de courant doit répondre aux normes en vigueur dans le pays.



Attention !
Si vous utilisez une fiche 3
P+N+ $\frac{\perp}{\perp}$, n'utilisez pas le
NEUTRE.
Vous devez raccorder le fil bleu à
une phase.
Voir le chapitre 6.

- L'inversion des fils de phase n'a pas d'effet sur le bon fonctionnement du radiateur électrique.
- Si vous avez besoin d'un câble prolongateur, veillez à ce qu'il soit mis à la terre et qu'il est de type correct. Des câbles prolongateurs incorrects ou défectueux peuvent, en effet, être source de danger.



Mise en garde contre une
manipulation dangereuse qui peut
provoquer un accident mortel ou
endommager le radiateur
électrique.

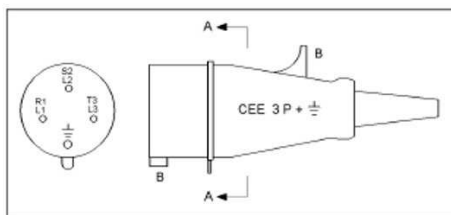
- Le fait que le radiateur électrique fonctionne correctement ne veut pas dire nécessairement qu'il est mis à la terre et qu'il est sécurisé. Pour toute sécurité, consultez un professionnel agréé.

- Réparation et entretien de l'appareil doivent être impérativement confiés à une personne compétente.
- Ne pas placer d'objets à une distance inférieure à 150 cm devant la sortie d'air.
- Ne jamais couvrir ou bloquer l'admission et/ou la sortie d'air. N'insérez aucun objet dans la sortie d'air.
- Ne pas exposer le radiateur électrique à la pluie et ne pas l'employer si le taux d'humidité de l'air est supérieur à 85%.
- Observez toujours la réglementation de sécurité locale en vigueur en matière de prévention des risques et des accidents.
- Si vous constatez des défaillances visibles, débranchez immédiatement le radiateur électrique et le faire réparer (par exemple câble d'alimentation endommagé).
- Il est interdit d'installer l'appareil au voisinage immédiat d'une matière inflammable ou de couvrir l'appareil.
- Lors de réparations, utilisez toujours des pièces de rechange d'origine qui répondent aux normes de sécurité en vigueur.

Les pièces d'autres fabricants qui semblent à première vue convenir peuvent affecter la sécurité.

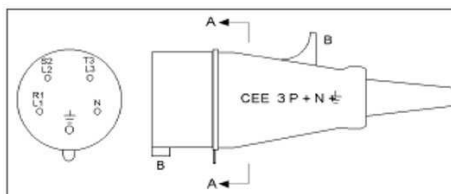
- Les travaux de réparation et d'entretien ne doivent être effectués que par un personnel compétent, instruit en ce sens.
- Avant de commencer les travaux d'entretien, coupez l'alimentation électrique.
- Ne retirez jamais la carcasse du radiateur électrique alors qu'il est encore branché au secteur d'alimentation électrique.
- Ne nettoyez jamais le radiateur électrique à l'eau.
- Veillez à ce que la réglementation en matière de sécurité et d'environnement soit toujours respectée.
- Lors de la fabrication du radiateur électrique, tous les matériaux employés ont été soigneusement sélectionnés pour limiter le plus possible les nuisances pour l'environnement.
- Les composants électrotechniques sont pour une grande part constitués de métaux où très peu de matières synthétiques sont intégrées.
Vous pouvez remettre sans problème ces pièces à une entreprise de traitement de déchets aux fins de recyclage.

6 INSTALLATION



A : vue A-A, observée de l'intérieur
B : came

fiche CEE - 3P + ⚡ 32 A



A : vue A-A, observée de l'intérieur
B : came

fiche CEE - 3P + N + ⚡ 32 A

- Vérifiez si la tension secteur est de 400 V 3~ + ⚡ 50 Hz.
Raccordez le radiateur électrique, si ce n'est pas le cas.
- Montez la fiche triphasée selon les instructions suivantes si elle n'est pas présente au niveau du radiateur électrique :
 - Démontez la fiche. Dévissez les vis des bornes et le dispositif de décharge de traction. Découpez éventuellement le tulle sur mesure.
 - Insérez le logement par le câble.
 - Découpez les fils (si nécessaire) selon la longueur des bornes et montez les fils comme suit :



vert/jaune = fil de mise à la terre (fil le plus important)

L1 ou R1 marron
L2 ou S2 noir
L3 ou T3 bleu



N NE PAS utiliser (si 3P+N+⚡)

Dans ce cas le fil bleu peut servir de phase. Voir NEN 1010, chapitre 51, art. 514.3.4. L'inversion des couleurs marron, noir, bleu n'a pas d'effet sur le bon fonctionnement du radiateur électrique.

- Vissez fermement les vis des bornes puis le dispositif de décharge de traction. Placez le logement sur l'intérieur et vissez-le solidement.
- Mettez les interrupteurs 3+4+5 en position 0 (hors tension), avant brancher le radiateur électrique dans la prise de courant triphasé. Voir Utilisation et commande, chapitre 7.
- Mettez l'interrupteur dans la position désirée. Voir Utilisation et commande, chapitre 7.



Si vous utilisez un câble prolongateur, faites attention à la perte de tension maximale conseillée de ce câble, soit 10 V. Voir le tableau ci-dessous.

4 mm ²	50 m	26 A	9 V
6 mm ²	100 m	26 A	12.5 V

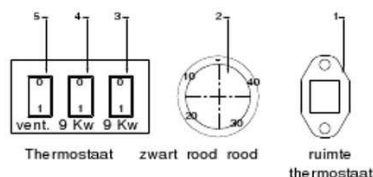
Si vous utilisez un dévidoir de câble, vous devez le dérouler complètement.

7 UTILISATION ET COMMANDE

Utilisez le radiateur électrique uniquement pour chauffer l'atmosphère. Utilisez le radiateur électrique par exemple pour chauffer ou combattre l'humidité dans les habitations, immeubles, baraques de chantiers et ateliers. Vous pouvez aussi utiliser le radiateur électrique pour accélérer le processus de séchage après des travaux de peinture ou de plâtrage.

Conseil

Le meilleur et plus rapide résultat de séchage, vous pouvez l'obtenir en plaçant le radiateur électrique en bas et en ouvrant une petite fenêtre en haut.



Panneau de commande PROHEAT 18

Radiateur électrique non en service

Mettez les sélecteurs 5 (ventilateur), 3 (chauffage 9 kW) et 4 (chauffage 9 kW) en position '0' pour mettre le radiateur électrique hors tension.

Ventilation de l'air ambiant

Mettez le sélecteur 5 (ventilateur) en position 'I', le sélecteur 3 (chauffage 9 kW) et le sélecteur 4 (chauffage 9 kW) en position '0'. Le thermostat (2) n'entre pas en fonction.

Chauffage de l'air ambiant

Mettez le sélecteur 3 (chauffage 9 kW) et/ou le sélecteur 4 (chauffage 9 kW) en position 'I'. Mettez le sélecteur 5 (ventilateur) en position '0'. Réglez le thermostat sur la température désirée. Après que le thermostat (2) aura coupé le chauffage, le ventilateur s'arrêtera après refroidissement.

Chauffage et ventilation continue de l'air ambiant

Mettez le sélecteur 5 (ventilateur) en position 'I'. Mettez le sélecteur 3 (chauffage 9 kW) et/ou 4 (chauffage 9 kW) en position 'I'. Réglez le thermostat sur la température désirée. Après que le thermostat (2) aura coupé le chauffage, le ventilateur continue de tourner sans arrêt.

Emploi du thermostat d'ambiance

Si le thermostat d'ambiance (1) est branché, le thermostat du chauffage (2) doit être au maximum.

Pour arrêter le radiateur électrique



Pour arrêter le radiateur, mettez les sélecteurs 5, 4 et 3 en position '0'.

Il faut laisser la fiche branchée dans la prise pendant 5 minutes environ aux fins de refroidissement.

8 ENTRETIEN



Avant de commencer les travaux d'entretien, coupez l'alimentation électrique.

Retirez le panneau arrière du radiateur électrique après en avoir enlevé toutes les vis.

Nettoyez l'intérieur du radiateur électrique en utilisant de l'air comprimé. Veillez à ce que la palette du ventilateur soit bien nettoyée par projection d'air.

Détacher les saletés tenaces délicatement avec un tournevis. Veillez toutefois à ce que tout soit enlevé, sinon le ventilateur risque d'être en déséquilibre. Ce qui provoquera des vibrations et par là même réduira sensiblement la durée de vie des roulements.

Ne jamais employer de l'eau pour nettoyer l'intérieur.

Nettoyez la carcasse avec un chiffon humide. Puis laissez la carcasse sécher ou bien séchez-la en l'essuyant. Remettez la carcasse en place sur le radiateur électrique.

Retoucher éventuellement les dommages de la peinture. Nous faisons constamment tout notre possible pour améliorer nos produits. Les changements qui découlent de nos efforts d'amélioration sont sans réserve et sans obligation de modifier les radiateurs déjà présents sur le marché.

9 DÉPANNAGE

Le radiateur électrique est constitué de pièces de première qualité ; il fonctionnera pendant 10 ans dans les conditions normales.

Panne	Cause possible	Remède
Le ventilateur tourne et la lampe témoin du sélecteur de chauffage est allumée (le radiateur électrique est froid)	Le dispositif de sécurité température ou l'élément chauffant est défectueux Relais défectueux Câblage détaché	(voir remarque 2)
Le ventilateur tourne et la lampe témoin du sélecteur de chauffage (3 et/ou 4) reste éteinte (le radiateur électrique est froid)	Le thermostat est réglé trop bas Le sélecteur (3 et/ou 4) de chauffage n'est pas actif.	Régler le thermostat plus haut. Mettre le(s) sélecteur(s) en position 'I'
Le ventilateur ne tourne pas. Le radiateur dégage de la chaleur.	Ventilateur défectueux. Câblage détaché	(voir remarque 2)
Le ventilateur tourne lentement. Le radiateur dégage de la chaleur.	Fusible défectueux (voir remarque 3)	Contrôler les fusibles dans la boîte de distribution (voir remarque 1)
	Avec la fiche 3P + N + $\frac{1}{\text{N}}$, le fil bleu est fixé au N au lieu qu'il le soit à une phase	Contrôlez la fiche et raccordez le fil bleu à L1, L2 ou L3 (voir remarque 1)
Le ventilateur tourne normalement et le radiateur dégage moins de chaleur que d'habitude	1 fusible est défectueux correspond à 50% de chaleur (voir remarque 3)	Contrôler les fusibles dans le compteur (voir remarque 1)
	Avec la fiche 3P + N + $\frac{1}{\text{N}}$, le fil bleu est fixé au N au lieu qu'il le soit à une phase	Contrôlez la fiche et raccordez le fil bleu à L1, L2 ou L3 (voir remarque 1)
	Eléments chauffants défectueux	Défaillance technique (voir remarque 2)
Le radiateur électrique ne réagit pas	Le radiateur électrique ne reçoit pas de courant	Vérifiez si la fiche triphasée est branchée dans la prise de courant. Contrôlez les fusibles Vérifiez si le câble de raccordement est interrompu. (voir remarque 1)
Le radiateur électrique ne réagit pas	Le fusible interne est défectueux, 2 A retardé 500 V (6,3 x 32)	Contrôlez le radiateur et changez le fusible (voir la remarque 2)
Le radiateur électrique ne réagit pas	La coiffe de protection n'est pas mise sur la connexion du thermostat d'ambiance	Placez la coiffe sur la connexion du thermostat.
Le thermostat d'ambiance est connecté et le radiateur électrique ne réagit pas	Le thermostat d'ambiance n'est pas au maximum	Mettez le thermostat d'ambiance au maximum.

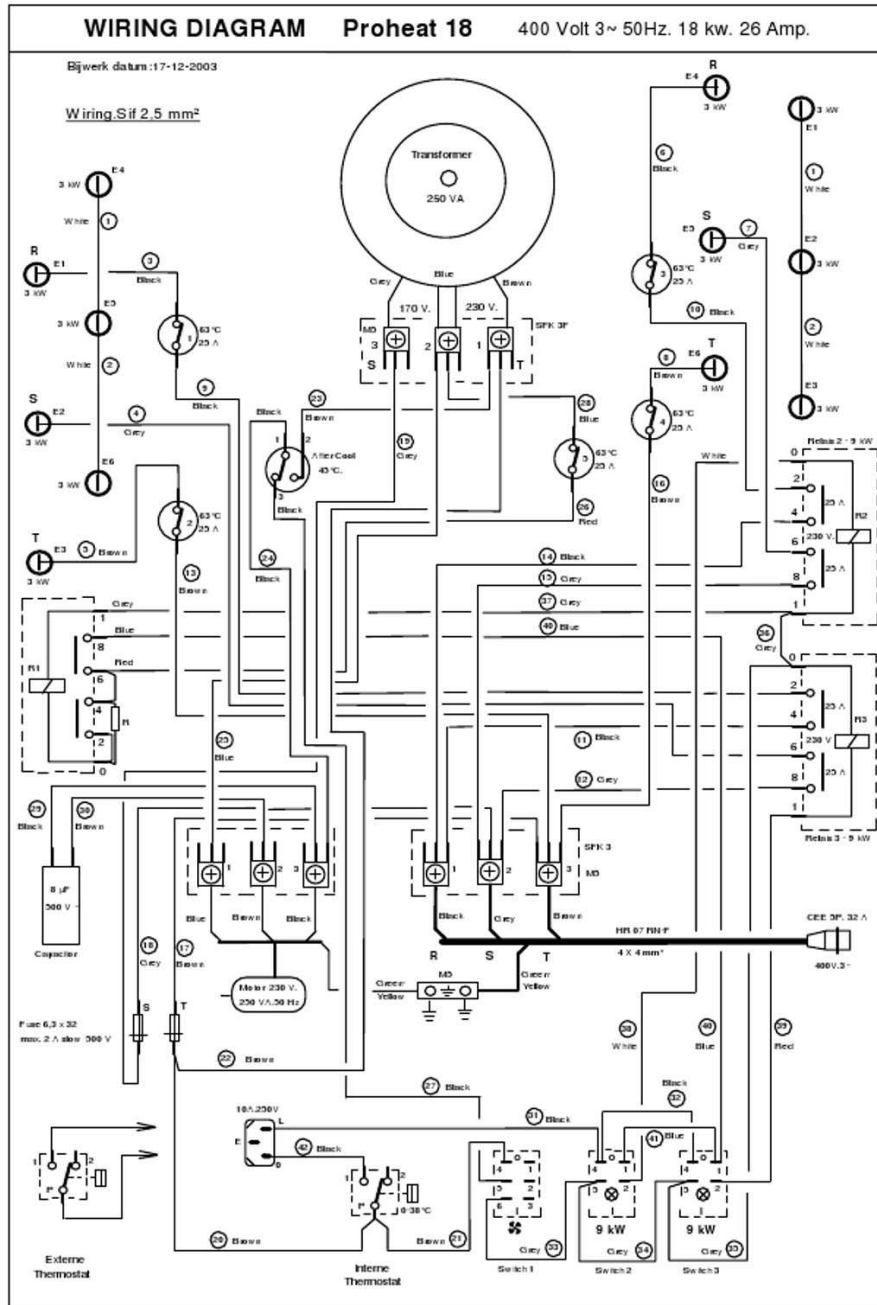
Remarque 1) Si vous n'arrivez pas à remédier à la panne, consultez un professionnel agréé.

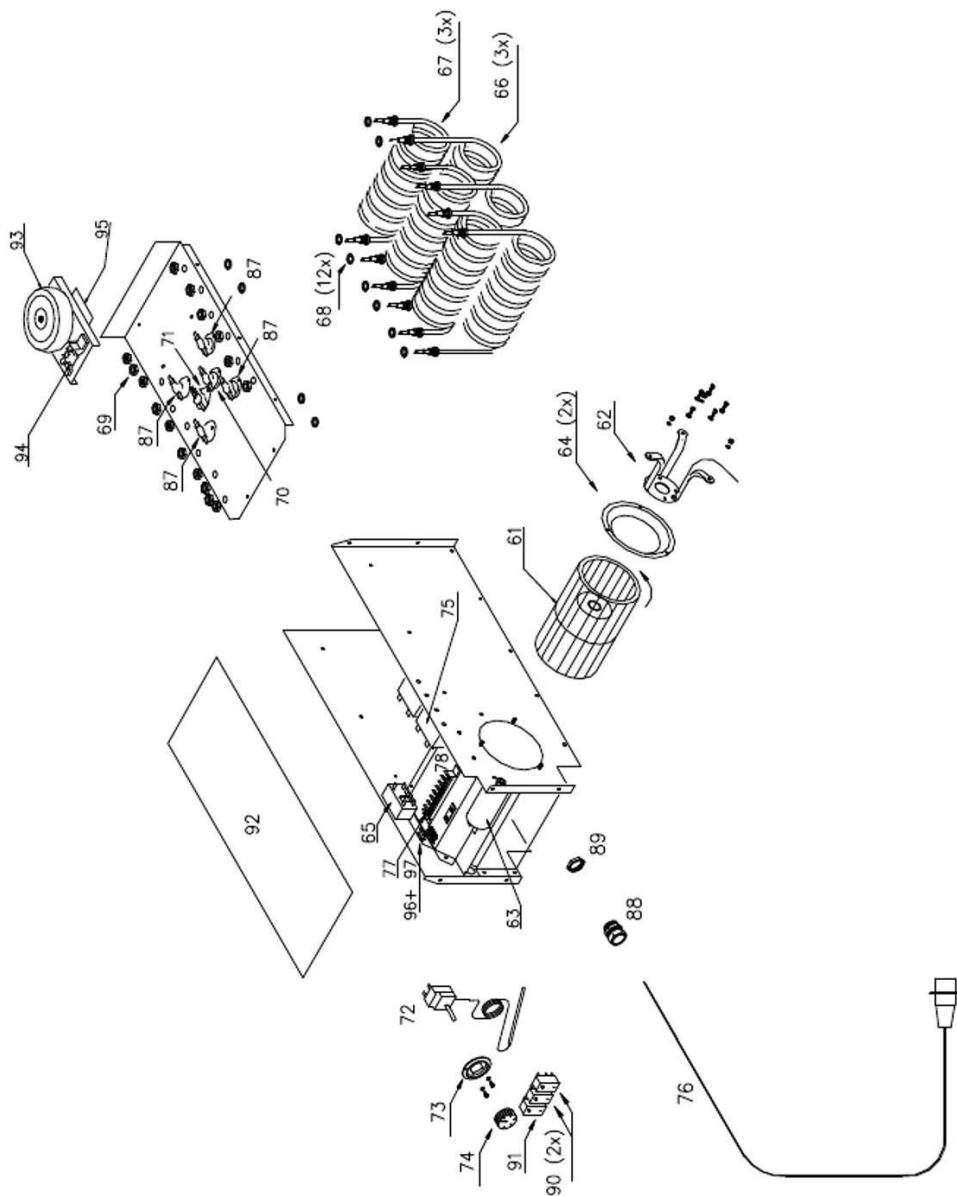
Remarque 2) Consultez l'entreprise où vous avez acheté votre radiateur électrique.

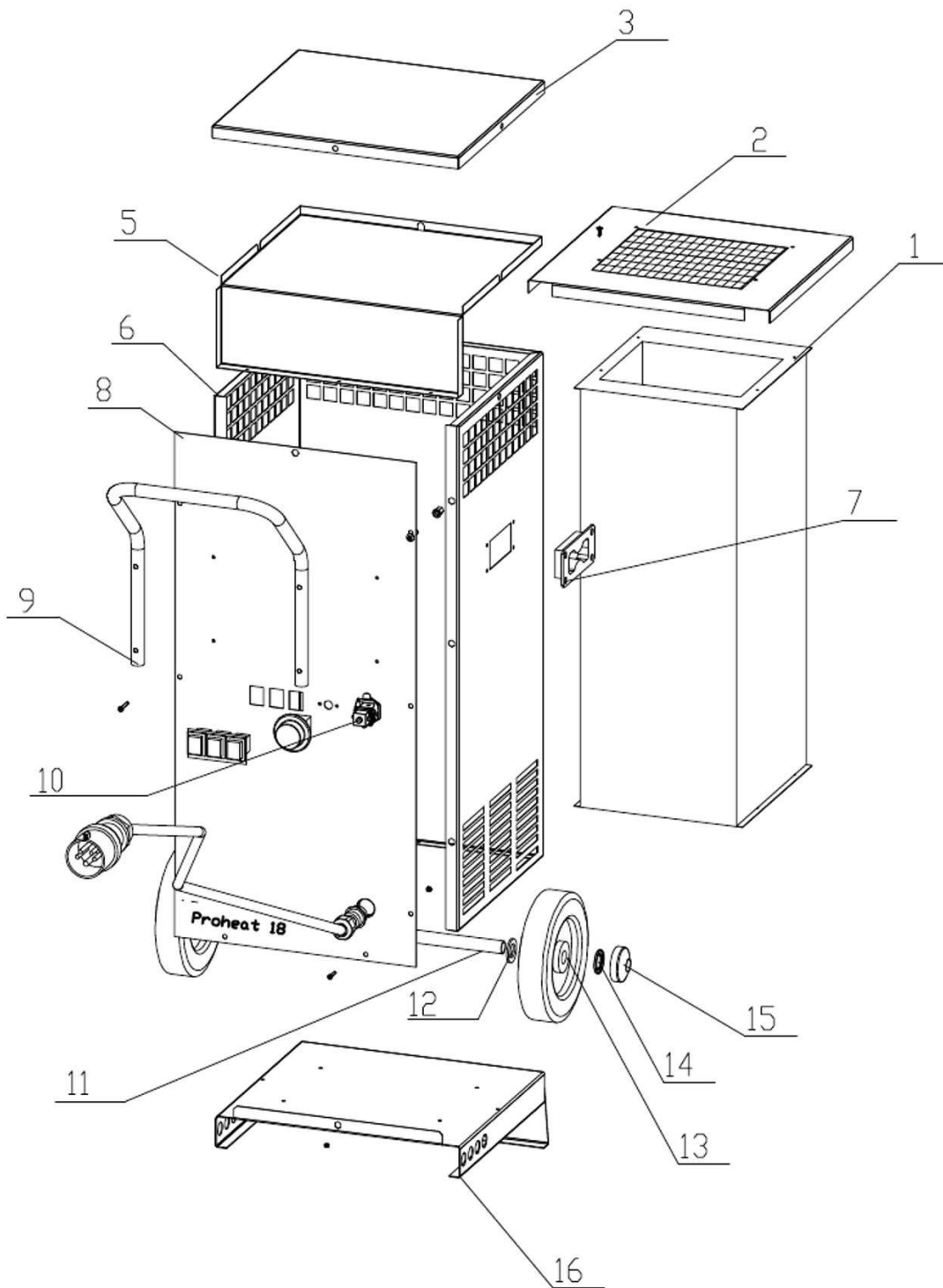
Remarque 3) Si un seul fusible est défectueux, le radiateur fournit 50% de la valeur programmée..

10 SCHÉMA DE CÂBLAGE PROHEAT 18

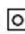
400 V 3~ 50 Hz
 1000 m³/h 17 m/s
 Câblage 2½ mm²







11 LISTE DU MATERIEL 80-04-05

Pos.	Quantité	Désignation
61	1	Moteur à ventilateur centr. 230 V~ 50 Hz 250 W
62	1	Etrier de fixation du moteur
63	1	Condensateur 8 µF 500 V~
64	2	Bord d'admission d'air
65	1	Relais de contrôle de tension bipolaire + résistance
66	3	Eléments chauffants en acier inoxydable 230 V 3 kW
67	3	Eléments chauffants en acier inoxydable 230 V. 3 kW
68	12	Garnitures d'étanchéité IT 400 19 x 13 x 2 mm
69	12	Ecrou en laiton ¼ Gaz x 5½ mm pas 19 mm
70	1	Max. Thermostat Clixon max. 63°C.
71	1	Thermostat Clixon de refroidissement 45°C 16 A contact de commutation
encastrable		
72	1	Thermostat de réglage 0-40°C 16 A commut.
73	1	Rondelle de protection de thermostat chrome
74	1	Bouton noir de thermostat 40 mm rond
75	2	Relais bipolaire 25 A 230 V~ + attaches
76	1	Câble H07RN-F 4x4 mm² I =2,75 m avec 4 x douille 4x10
77	1	Barrette de connexion pour 7 x 3 Fastons SFK7 HF KR avec 
78	1	Plaque d'isolation sous SFK7 HF KR 224 x 103 mm
80	1	Plaque avant avec soufflante 150 ronde revêtue à l'époxyde - Gris RAL 7022 Hg.
81	1	Plaque arrière avec 2 x 6 fentes d'admission d'air, revêtue à l'époxyde Gris RAL 7022 Hg.
82	1	Plaque de fond, revêtue à l'époxyde Gris RAL 7022 Hg.
83	1	Capot à 2 x 5 x 6 fentes d'admission, revêtu à l'époxyde Rouge RAL 3003
Hg.		
84	1	Châssis tubulaire en acier, noir
85	2	Roulettes 160 mm pneu caoutchouc et matériel de fixation
86	1	Plaque d'identification PROHEAT 18 100 x 40 mm
87	4	Max. Thermostat Clixon 63°C 25 A apparent
88	1	Manchon de serrage Perfect polyamide renforcé à la fibre de verre Pg 21
89	1	Ecrou Pg 21
90	2	Sélecteur marche/arrêt blanc-rouge, bipolaire avec lampe témoin
91	1	Commutateur blanc-rouge bipolaire
92	1	Plaque de protection 231 x 670 mm
93	1	Transformateur à noyau 400/230 V~ 250 VA
94	1	Barrette de connexion pour 3 x 3 Faston SFK 3F KR
95	1	Plaque de transfo avec fixation et isolation
96	2	Porte-fusible 6,3 x 32
97	2	Fusibles 6,3 x 32 2 A retardé 500 V

Pos. n°	quantité	N° Edp.	désignation
1	1	40018025	Intérieur 18 kW complet
2	1	40018013	plaque de fixation
3	1	40018012	capot
4	-		
5	1	40018024	plaque de refroidissement
6	1	40018010	chemise
7	2	40018031	Poignée plastique
8	1	40018011	panneau arrière
9	1	40018022	poignée
10	1	40202091 40202092 40226030	Connexion de thermostat d'ambiance
11	1	40018019	axe de roulette
12	2	40501672	bague de fermeture
13	2	40202142	roulette
14	2	40202101	bague de blocage
15	2	40202102	coiffe antipoussière
16	1	40018014	socle
17			
18			