

VENTILATEUR SUR ROUES HAUT DEBIT INCLINABLE

VR 70 et VR 115



Notice d'utilisation et d'entretien



IMPORTANT :

Pour votre sécurité, lisez attentivement ce manuel avant d'utiliser votre appareil.

Conservez le soigneusement et consultez le chaque fois que nécessaire.

La responsabilité de la Société S.PLUS ne saurait être engagée en cas de non-respect des règles et consignes indiquées ci-après ou en cas d'utilisation incorrecte

Consignes importantes de sécurité

Pour une utilisation professionnelle ou tertiaire uniquement et dans un local abrité, lisez et comprenez toutes les consignes et recommandations avant d'utiliser le ventilateur.

Pour éviter une surchauffe du moteur, l'appareil ne doit pas être utilisé en continu, notamment en cas de température ambiante élevée.

Quand vous utilisez des appareils électriques, vous devez toujours prendre des précautions de base pour réduire les risques d'incendie, de décharge électrique et blessures, telles que les suivantes :

1. Avant la connexion de l'appareil, contrôlez si :

- il n'est pas endommagé et que tous les accessoires sont présents**
- la tension du réseau est bien la même que celle de la plaque signalétique**
- la fiche est adaptée à la prise de courant**

(L'appareil est prévu uniquement pour une prise de courant ayant une tension de raccordement de 220-240 V/50 Hz)

2. Veillez à ce que les grilles soient toujours bien fixées et serrées avant l'utilisation.

3. Veillez à ce que le ventilateur soit placé sur une surface stable lorsqu'il est en marche.

4. Pour éviter les surcharges et le déclenchement des protections thermiques, s'assurer que l'appareil n'est pas connecté à la même prise que d'autres appareils ou sur une prise du même circuit.

5. Si vous devez utiliser une rallonge électrique, elle doit être approuvée par un laboratoire habilité. L'utilisation d'une rallonge inadaptée peut provoquer la surchauffe de celle-ci, voir même un incendie.

- 6. Cet appareil n'est pas prévu pour être utilisé par des personnes (y compris les enfants) dont les capacités physiques, sensorielles ou mentales sont réduites ou pour être utilisé par des personnes dénuées d'expérience ou de connaissance, sauf si elles ont pu bénéficier, par l'intermédiaire d'une personne responsable de leur sécurité, d'une surveillance ou d'instructions préalables concernant l'utilisation de l'appareil. Il convient de surveiller les enfants pour s'assurer qu'ils ne jouent pas avec l'appareil.**
- 7. Cet appareil ne peut être utilisé par des enfants âgés de 0 à 8 ans. Il peut être utilisé par les enfants âgés de plus de 8 ans s'ils sont sous la surveillance continue d'un adulte. Ils doivent avoir reçu les instructions nécessaires à l'utilisation de l'appareil en toute sécurité et bien comprendre les dangers encourus.**
- 8. Il est anormal que le câble et la prise murale soient chauds. Un cordon ou un câble déformé ou qui brûle quand on le touche peut être le résultat d'une prise électrique défectueuse. Les prises défectueuses peuvent provoquer une surchauffe du câble d'alimentation et donc un incendie.**
- 9. Si le câble d'alimentation est endommagé, il doit être remplacé par le fabricant, son service après-vente ou une personne de qualification similaire afin d'éviter tout danger.**
- 10. Ne jamais obstruer le flot d'air.**
- 11. Utilisez cet appareil uniquement pour brasser l'air et aérer une pièce. Ne jamais utiliser l'appareil pour un autre usage.**
- 12. N'essayez jamais de démonter ou de réparer vous-même l'appareil. Dans le cas d'une réparation par une personne non compétente, la garantie est annulée.**
- 13. Ne pas utiliser l'appareil avec un câble ou une fiche endommagé.**

- 14. Ne jamais nettoyer ou réparer le ventilateur s'il est allumé.**
- 15. N'insérez jamais vos doigts, crayons ou tout autre objet à travers la grille de protection lorsque que le ventilateur est en marche.**
- 16. Ne posez pas votre ventilateur près d'une fenêtre. La pluie pourrait causer un risque de choc électrique. Ne pas utiliser ce ventilateur dans un environnement humide ou à proximité d'une baignoire, d'une douche ou d'une piscine.**
- 17. Ne jamais utiliser le ventilateur en présence d'une atmosphère explosive ou de produits inflammables.**
- 18. Ne jamais placer le ventilateur ou une de ses parties près d'une flamme nue, d'un four ou de toute autre appareil chauffant.**
- 19. Avertissement : Il ne doit pas être possible d'accéder aux commandes du ventilateur lorsque vous êtes en contact avec de l'eau. De même, ne jamais touche l'appareil avec des mains humides.**
- 20. Ne jamais laisser le ventilateur fonctionner sans surveillance. Le nettoyage et l'entretien ne doivent pas être effectués par des enfants sans surveillance.**
- 21. Ne pas utiliser de produit chimique ou de détergent pour le nettoyage, qui pourrait facilement abîmer ou déformer votre ventilateur.**
- 22. Avant de réaliser l'entretien et le nettoyage, débranchez l'appareil.**
- 23. Ne pas bouger l'appareil sans l'avoir débrancher.**
- 24. Ne jamais débrancher l'appareil avant de l'avoir éteint.**
- 25. Mettez l'appareil hors tension avant de monter ou de retirer les accessoires ou d'approcher les parties qui sont mobiles pendant le fonctionnement.**

26. Débranchez l'appareil dès que vous ne l'utilisez plus. Pour déconnecter l'appareil, mettre le bouton de réglage sur « OFF » puis débrancher. Pour ceci, débranchez la prise et ne tirez pas sur le cordon électrique.
27. Utilisez le ventilateur comme indiqué dans ce manuel. Nous ne recommandons pas d'autre utilisation car cela pourrait provoquer un incendie, une décharge électrique ou des blessures corporelles.
28. Afin de réduire le risque de choc électrique ou d'incendie, ne tentez pas de démonter l'appareil. Il ne contient pas de pièces réparables par l'utilisateur. Les réparations doivent être effectuées uniquement par votre service après-vente ou un technicien qualifié agréé.



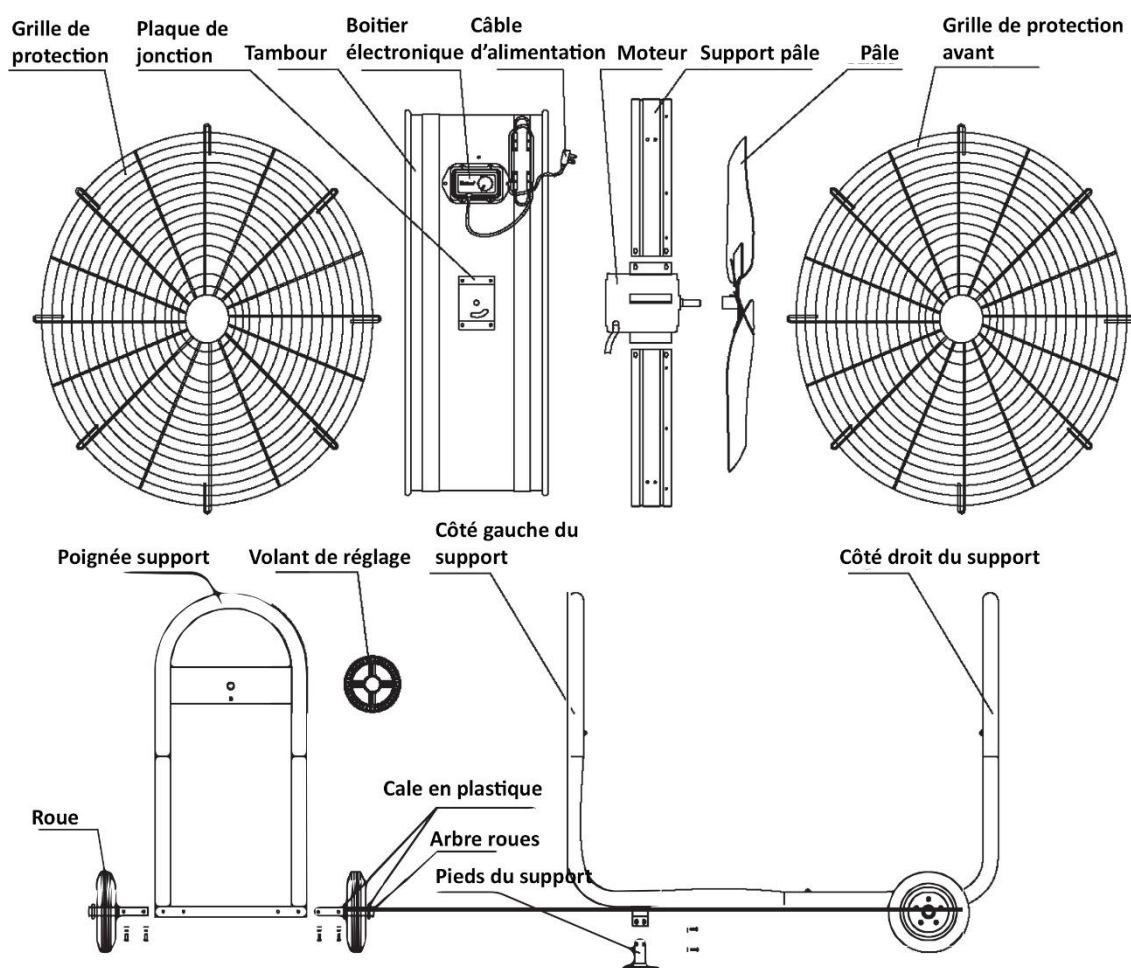
Ne jamais utiliser le ventilateur avec un régulateur de vitesse électronique, une minuterie ou un système de commande à distance.

Risque d'incendie et d'électrocution.

DESCRIPTION DU PRODUIT

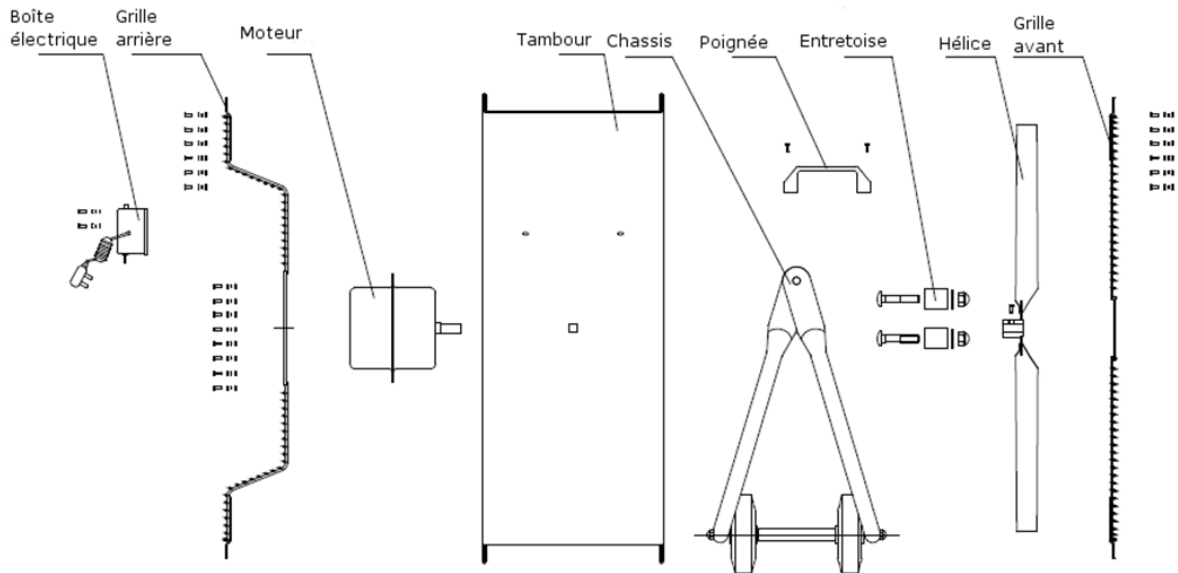
Les ventilateurs sur roues VR 70 et VR 115 sont des appareils haute qualité dotés d'un design élégant. Ils sont inclinables et possèdent une fonction de régulation à 2 ou 3 vitesses. Ces ventilateurs sont composés d'une sécurité de surchauffe et d'un roulement silencieux adaptés au moteur. Leur grande grille de protection, leur stabilité, leur maniabilité et leur grand volume d'air traité font qu'ils sont idéals pour la ventilation des usines, les garages et autres lieux publics.

MONTAGE

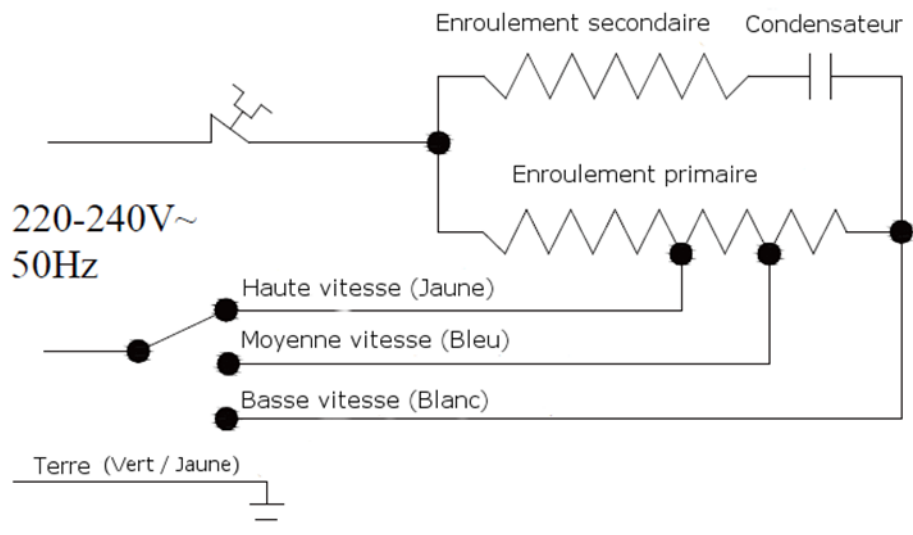


1. Retirez les vis du support de l'arbre et du chariot
2. Placez l'arbre dans la cale en plastique puis insérer la roue ainsi que la deuxième cale. Faites ensuite pénétrer les deux roues assemblées dans le tube du support.
3. Vissez les roues
4. Assemblez ensuite les pieds sur le support et vissez.

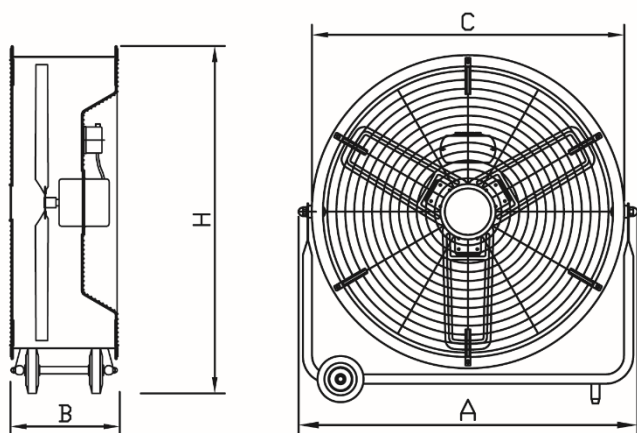
SCHEMA ASSEMBLAGE



SCHEMA ELECTRIQUE

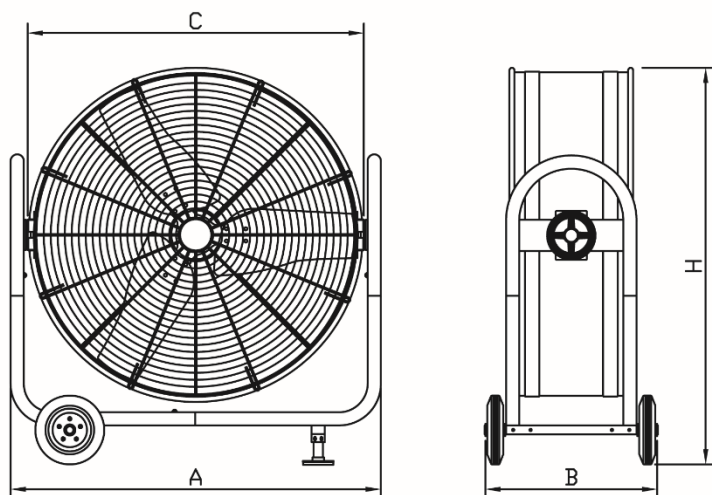


DIMENSIONS (en mm)



VR 70

A	B	C	H
760	310	670	750



VR 115

A	B	C	H
1 230	480	1 123	1 160

CARACTERISTIQUES TECHNIQUES

Modèles	VR 70			VR 115	
	1	2	3	1	2
Vitesse n°	1	2	3	1	2
Débit d'air (m ³ /h)	6 420	6 960	7 860	14 940	19 020
Vitesse (tr/min)	1 300	1 360	1 453	850	971
Puissance (W)	285	295	320	658	800
Intensité (A)	1,22	1,26	1,36	2,80	3,36
Niveau sonore (dB)	65	70	75	70	75
Poids net (kg)	25,2			68,6	

ENTRETIEN ET STOCKAGE

- Avant tout nettoyage, arrêter le ventilateur et le débrancher.
- Nettoyer les pales et la grille avec un chiffon doux humide.
- Ne jamais plonger le ventilateur dans de l'eau pour le nettoyer.
- N'utiliser aucun détergent ou solvant pour nettoyer le ventilateur.
- Replacer la grille de protection avant mise en route.
- Stocker le ventilateur dans un endroit sec et frais avec housse de protection.

GARANTIE - SAV

- Cet appareil est garanti un an.
- En cas de problème avec votre ventilateur, nous vous recommandons de le retourner à votre distributeur pour réparation pendant la période de garantie.
- Ne procédez à aucune intervention vous-même afin d'éviter tout risque d'accident et la perte de vos droits à la garantie.
- Tout dommage au cordon d'alimentation doit être réparé immédiatement par un personnel qualifié. En aucun cas, il ne faut remplacer le cordon d'alimentation par une pièce autre qu'une pièce d'origine.

Compte tenu des améliorations et des perfectionnements effectués sur nos appareils, nous nous réservons le droit de modifier, sans préavis, leurs caractéristiques.

Consignes pour le recyclage et l'environnement



Ne pas jeter l'appareil avec les ordures ménagères. Procédez à leur recyclage.

La Directive Européenne 2012/19/UE sur les déchets des Equipements Electriques et Electroniques (DEEE), exige que les appareils ménagers usagés ne soient pas jetés dans le flux normal des déchets municipaux. Les appareils usagés doivent être collectés séparément afin d'optimiser le taux de récupération et le recyclage des matériaux qui les composent et réduire l'impact sur la santé humaine et l'environnement.

Veillez déposer votre appareil dans un service de ramassage spécialisé ou le donner au service d'évacuation des appareils usagés de votre commune. Veuillez respecter les réglementations en vigueur. En cas de doute, veuillez demander conseil à votre centre de gestion des déchets.

Séparez les emballages pour les recycler :

- ✓ Le carton, le papier, le polystyrène de calage se recyclent.
- ✓ Les sacs plastiques doivent être jetés aux ordures ménagères



**DECLARATION DE
CONFORMITE CE**

La Société **SMG SAS** - ZI de Longvic - 8, rue du Paquier - 21600 LONGVIC, déclare que les appareils électriques suivants :

✧ Référence : **VR 70** (HVF-60L) et **VR 115** (HVF-105L)

commercialisés sous la **marque S.PLUS**, auxquels se rapporte cette déclaration sont conformes aux normes suivantes :

- ✓ **Directive basse tension 2014 / 35 / UE**
 - ✓ NF EN 60335-1:2012 + AC2014 + A11:2014
 - ✓ NF EN 60335-2-80:2003 + A1:2004 + A2:2009
 - ✓ NF EN 60335-2-98:2003 + A1:2005 + A2:2008
 - ✓ NF EN 62233:2008

- ✓ **Directive comptabilité électromagnétique 2014 / 30 / UE**
 - ✓ NF EN 55014-1:20006 + A1:2009 + A2:2011
 - ✓ NF EN 55014-2:1997 + A1:2001 + A2:2008
 - ✓ NF EN 61000-3-2:2014
 - ✓ NF EN 61000-3-3:2013

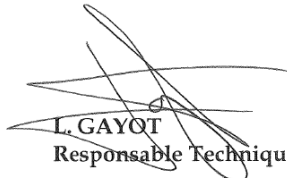
- ✓ **Directive relative aux déchets des équipements électriques et électroniques 2012 / 19 / UE**
 - ✓ NF EN 50419 (06)

- ✓ **Directive relative à la limitation de l'utilisation de certaines substances dangereuses dans les équipements électriques et électroniques RoHS 2011 / 65 / UE**
 - ✓ NF EN 62321:2009

- ✓ **Règlement européen REACH 1907 / 2006**

- ✓ **Directive relative à l'écoconception 2009 / 125 / CE**
 - ✓ NF IEC 60879:1986+ (corr. 1992)
 - ✓ NF EN 60704-1:2010+A11:2012
 - ✓ NF ERP327
 - ✓ NF EN60704-2-7:1998
 - ✓ NF EN 50564:2011

Fait à Longvic, le 21 Septembre 2018


L. GAYOT
Responsable Technique